

ПРАЙСОВЫЕ ЦЕНЫ НА ПРОДУКЦИЮ ПЕРМСКОГО ЗАВОДА ПРОФНАСТИЛА



Кровля. Фасад. Забор.



Дзержинского, 43.

тел.:209-80-80

profil@kvin.ru

www.kvin.ru

Прайс от 14.08.2018

Отделы продаж:

ЦЕНТРАЛЬНЫЙ ОФИС

ул. Дзержинского,43
тел. 209-80-80

ЗАКАМСК

ТЦ "Строймастер"
ул. Ласьвинская,37
тел. 214-44-29

МОТОВИЛИХА

ТЦ "Гудвин"
ул. Уральская, 63 п.2
тел. 214-45-05

ГАЙВА

ул. Писарева, 25
тел. 209-80-90

ТИХИЙ КОМПРОС

Комсомольский проспект,75
тел. 209-00-10

ИНДУСТРИАЛЬНЫЙ Р-Н

Рязанская, 103
тел. 256-23-00

Не является публичной офертой.

Цены могут отличаться от приведенных на сайте.

Цены уточняйте у менеджеров по тел. 209-80-80

| | | ДЕЙСТ. ОТ | |
|----|---|------------|---------|
| 1 | ПРОФНАСТИЛ и МЕТАЛЛОЧЕРЕПИЦА | 01.08.2018 | |
| 2 | ПРОФНАСТИЛ ИЗ НЕРЖАВЕЮЩЕЙ СТАЛИ | 05.07.2018 | Новинка |
| 3 | ФАЛЬЦЕВАЯ КРОВЛЯ | 12.07.2018 | Новинка |
| 4 | ШТАКЕТНИК | 03.08.2018 | |
| 5 | ДОБОРНЫЕ ЭЛЕМЕНТЫ №1/2 | 14.07.2017 | |
| 6 | ДОБОРНЫЕ ЭЛЕМЕНТЫ №2/2 | 29.11.2017 | |
| 7 | ПРОФИЛИ ДЛЯ ГИПСОКАРТОНА (ГКА) | 21.05.2018 | |
| 8 | ЗАБОР | 02.07.2018 | Новинка |
| 9 | Элементы безопасности кровли РУФСИСТЕМС | 15.05.2018 | |
| 10 | КОЗЫРЬКИ | 12.03.2017 | |
| 11 | ВОДОСТОЧНАЯ СИСТЕМА ПРЯМОУГОЛЬНОГО СЕЧЕНИЯ | 27.03.2018 | |
| 12 | ВОДОСТОЧНАЯ СИСТЕМА BAUFORT | 16.07.2018 | |
| 13 | ВОДОСТОЧНАЯ СИСТЕМА GRAND LINE | 17.07.2016 | |
| 14 | Водосточная система PREMIUM Дёке | 11.07.2018 | |
| 15 | Водосточная система LUX Дёке | 22.02.2018 | |
| 16 | МЕТАЛЛИЧЕСКИЙ САЙДИНГ | 27.07.2018 | |
| 17 | ЛИНЕАРНЫЕ ПАНЕЛИ | 29.05.2018 | |
| 18 | ПОДСИСТЕМА ДЛЯ ВЕНТИЛИРУЕМЫХ ФАСАДОВ | 28.06.2016 | |
| 19 | ПРОХОДКИ КРОВЕЛЬНЫЕ | 19.02.2018 | |
| 20 | САМОРЕЗЫ | 10.08.2018 | |
| 21 | ИЗДЕЛИЯ ИЗ МЕТАЛЛА | 24.06.2016 | |
| 22 | ДЫМОХОДЫ-МОНО | 09.01.2017 | Акция |
| 23 | ДЫМОХОДЫ-СЭНДВИЧ | 09.01.2017 | |
| 24 | ДЫМОХОДЫ-КОМПЛЕКТУЮЩИЕ | 09.01.2017 | |
| 25 | ТЕПЛОИЗОЛЯЦИЯ, ПЛЁНКИ, УПЛОТНИТЕЛИ КРОВЕЛЬНЫЕ | 03.08.2018 | |
| 26 | ПЛЁНКИ, МЕМБРАНЫ D-Folie ДЁКЕ | 22.02.2018 | |
| 27 | ПРОХОДКИ VIPRE | 23.11.2017 | |
| 28 | ВЕНТИЛЯЦИОННЫЕ ЭЛЕМЕНТЫ VIOTTO | 14.08.2018 | |
| 29 | Фасадные панели "ДЁКЕ" | 22.02.2018 | |
| 30 | ВИНИЛОВЫЙ САЙДИНГ "Grand Line" | 08.07.2016 | Акция |
| 31 | ВИНИЛОВЫЙ САЙДИНГ "ДЁКЕ" | 11.07.2018 | |
| 32 | УСЛУГИ И УПАКОВКА | 06.04.2018 | |
| 33 | ФЛЮГЕРА Распродажа из наличия | 20.05.2015 | |
| 34 | ДЕРЕВЯННЫЕ ЧЕРДАЧНЫЕ ЛЕСТНИЦЫ Дёке | 22.02.2018 | |
| 35 | МАНСАРДНЫЕ ОКНА И КОМПЛЕКТУЮЩИЕ "VELUX" | 18.03.2016 | Акция |
| 36 | МАНСАРДНЫЕ ОКНА И КОМПЛЕКТУЮЩИЕ "FAKRO" | 10.04.2018 | |
| 37 | ДУГИ ПАРНИКОВЫЕ/ТЕПЛИЧНЫЕ | 28.04.2016 | |
| 38 | СТЕЛЛАЖИ | 05.06.2018 | |
| 39 | ШКАФЫ МЕТАЛЛИЧЕСКИЕ | 09.01.2017 | |
| 40 | ПЕРФОРАЦИЯ | 09.01.2017 | |
| 41 | ПОРОШКОВАЯ ОКРАСКА | 25.11.2016 | |
| 42 | СЕТКА РАБИЦА | 27.06.2018 | |
| 43 | ГЧ Дёке | 18.07.2018 | |
| 44 | ГЧ Шинглас+ТехноНИКОЛЬ | 03.08.2017 | |
| 45 | ШИФЕР | 22.01.2018 | |



г. Пермь, ул. Дзержинского, 43
тел./факс: +7(342)209-80-80

ТЦ «Строймастер», ул. Ласьвинская, 37
тел./факс: +7(342)214-44-29

ТЦ «Гудвин», ул. Уральская, 63 п.2
тел./факс: +7(342)214-45-05

ЦЕНТРАЛЬНЫЙ ОФИС

ЗАКАМСК

МОТОВИЛИКА

ул. Писарева, 25, 2 этаж
тел.: +7(342)209-80-90

Комсомольский проспект, 75
тел.: +7(342)209-00-11

ул. Рязанская, 103
тел.: +7(342)258-23-00

ГАЙВА

ТИХИЙ КОМПРОС

ИНДУСТРИАЛЬНЫЙ Р-Н



Розничный прайс лист от 01.08.2018

Цены указаны с НДС

Оцинкованное покрытие

| Наименование | С8 | | НС10 | | Н20 | | С20 | | С21 | | НС35 | | С44 | | Н60 | | Н75 | | Синус | | Гладкий лист | |
|-----------------------|-------|------|-------|------|-------|------|-------|------|-------|------|-------|------|-------|------|-------|------|-------|------|-------|------|--------------|------|
| | пог.м | кв.м | пог.м | кв.м | пог.м | кв.м | пог.м | кв.м | пог.м | кв.м | пог.м | кв.м | пог.м | кв.м | пог.м | кв.м | пог.м | кв.м | пог.м | кв.м | пог.м | кв.м |
| Общая ширина, мм | 1220 | | 1151 | | 1150 | | 1150 | | 1051 | | 1060 | | 1047 | | 902 | | 800 | | 1159 | | 1250 | |
| Рабочая ширина, мм | 1166 | | 1080 | | 1100 | | 1100 | | 1000 | | 1000 | | 1000 | | 845 | | 750 | | 1090 | | 6** | |
| Максимальная длина, м | 6 | | 12 | | 7,6 | | 7,6 | | 12 | | 12 | | 12 | | 12 | | 12 | | 6 | | 6** | |
| Толщина продукции | пог.м | кв.м | пог.м | кв.м | пог.м | кв.м | пог.м | кв.м | пог.м | кв.м | пог.м | кв.м | пог.м | кв.м | пог.м | кв.м | пог.м | кв.м | пог.м | кв.м | пог.м | кв.м |
| 0,3* | 210 | 173 | 210 | 183 | 210 | 183 | 210 | 183 | 210 | 200 | - | - | - | - | - | - | - | - | - | - | 210 | 168 |
| 0,35* | 255 | 210 | 255 | 222 | 255 | 222 | 255 | 222 | 255 | 243 | - | - | - | - | - | - | - | - | - | - | 255 | 204 |
| 0,4 | 275 | 226 | 275 | 239 | 280 | 244 | 280 | 244 | 280 | 267 | - | - | - | - | - | - | - | - | - | - | 280 | 224 |
| 0,45 | 295 | 242 | 295 | 257 | 295 | 257 | 295 | 257 | 295 | 281 | 295 | 279 | - | - | - | - | - | - | - | - | 295 | 236 |
| 0,5 | 305 | 250 | 305 | 265 | 305 | 266 | 305 | 266 | 305 | 291 | 310 | 293 | 310 | 297 | - | - | - | - | - | - | 310 | 248 |
| 0,55 | 360 | 296 | 360 | 313 | 360 | 314 | 360 | 314 | 360 | 343 | 360 | 340 | 360 | 344 | 360 | 400 | - | - | - | - | 360 | 288 |
| 0,6 | 370 | 304 | 370 | 322 | 370 | 322 | 370 | 322 | 370 | 353 | 370 | 350 | 370 | 354 | 370 | 411 | - | - | - | - | 370 | 296 |
| 0,65 | 400 | 328 | 400 | 348 | 400 | 348 | 400 | 348 | 400 | 381 | 400 | 378 | 400 | 383 | 400 | 444 | 400 | 500 | - | - | 400 | 320 |
| 0,7 | 437 | 359 | 437 | 380 | 437 | 380 | 437 | 380 | 437 | 416 | 437 | 413 | 437 | 418 | 437 | 485 | 437 | 547 | - | - | 443 | 355 |
| 0,75 | 470 | 386 | 470 | 409 | 470 | 409 | 470 | 409 | 470 | 448 | 470 | 444 | 470 | 449 | 470 | 522 | 470 | 588 | - | - | 470 | 376 |
| 0,8 | - | - | - | - | - | - | - | - | - | - | 493 | 466 | 493 | 471 | 493 | 547 | 493 | 617 | - | - | 493 | 395 |
| 0,85 | - | - | - | - | - | - | - | - | - | - | 513 | 484 | 513 | 490 | 513 | 569 | 513 | 642 | - | - | 513 | 411 |
| 0,9 | - | - | - | - | - | - | - | - | - | - | - | 546 | 522 | 546 | 606 | 546 | 683 | - | - | - | 546 | 437 |
| 1,1 | - | - | - | - | - | - | - | - | - | - | - | - | - | - | - | - | 650 | 813 | - | - | 650 | 520 |
| 1,2 | - | - | - | - | - | - | - | - | - | - | - | - | - | - | - | - | - | - | - | - | 760 | 608 |
| 1,5 | - | - | - | - | - | - | - | - | - | - | - | - | - | - | - | - | - | - | - | - | 965 | 772 |

Полимерное покрытие

| Наименование | С8 | | НС10 | | Н20 | | С20 | | С21 | | НС35 | | С44 | | Н60 | | Н75 | | Синус | | Гладкий лист | |
|-----------------------|-------|------|-------|------|-------|------|-------|------|-------|------|-------|------|-------|------|-------|------|-------|------|-------|------|--------------|------|
| | пог.м | кв.м | пог.м | кв.м | пог.м | кв.м | пог.м | кв.м | пог.м | кв.м | пог.м | кв.м | пог.м | кв.м | пог.м | кв.м | пог.м | кв.м | пог.м | кв.м | пог.м | кв.м |
| Общая ширина, мм | 1220 | | 1151 | | 1150 | | 1150 | | 1051 | | 1060 | | 1047 | | 902 | | 800 | | 1159 | | 1250 | |
| Рабочая ширина, мм | 1166 | | 1080 | | 1100 | | 1100 | | 1000 | | 1000 | | 1000 | | 845 | | 725 | | 1090 | | 6** | |
| Максимальная длина, м | 6 | | 12 | | 7,6 | | 7,6 | | 12 | | 12 | | 12 | | 12 | | 12 | | 6 | | 6** | |
| Толщина продукции | пог.м | кв.м | пог.м | кв.м | пог.м | кв.м | пог.м | кв.м | пог.м | кв.м | пог.м | кв.м | пог.м | кв.м | пог.м | кв.м | пог.м | кв.м | пог.м | кв.м | пог.м | кв.м |
| 0,35 SP RAL*** | 280 | 230 | 280 | 244 | 280 | 244 | 280 | 244 | 280 | 267 | - | - | - | - | - | - | - | - | - | - | 280 | 224 |
| 0,4 SP RAL | 320 | 263 | 320 | 279 | 320 | 279 | 320 | 279 | 320 | 305 | - | - | - | - | - | - | - | - | - | - | 320 | 256 |
| 0,45 SP RAL | 361 | 296 | 361 | 314 | 361 | 314 | 361 | 314 | 361 | 344 | 361 | 341 | - | - | - | - | - | - | - | - | 366 | 293 |
| 0,45 SP RAL 1018 | 375 | 308 | 375 | 326 | 375 | 327 | 375 | 327 | 375 | 357 | 375 | 354 | - | - | - | - | - | - | - | - | 375 | 300 |
| 0,5 SP RAL | 372 | 305 | 372 | 324 | 372 | 324 | 372 | 324 | 372 | 354 | 372 | 351 | 372 | 356 | - | - | - | - | 372 | 321 | 377 | 302 |
| 0,65 SP RAL | 479 | 393 | 479 | 417 | 479 | 417 | 479 | 417 | 479 | 456 | 479 | 452 | 479 | 458 | 479 | 532 | 479 | 599 | - | - | 479 | 384 |
| 0,7 SP RAL | 520 | 427 | 520 | 452 | 520 | 453 | 520 | 453 | 520 | 495 | 520 | 491 | 520 | 497 | 520 | 577 | 520 | 650 | - | - | 520 | 416 |
| 0,45 DP двухсторонний | 404 | 332 | 404 | 351 | 404 | 352 | 404 | 352 | 404 | 385 | 404 | 382 | - | - | - | - | - | - | - | - | 404 | 324 |
| 0,5 MPE Texture | 405 | 332 | 405 | 352 | 405 | 353 | 405 | 353 | 405 | 386 | 405 | 383 | 405 | 387 | - | - | - | - | - | - | 405 | 324 |
| SteelArt | 540 | 443 | 540 | 470 | 540 | 470 | 540 | 470 | 540 | 514 | 540 | 510 | - | - | - | - | - | - | - | - | 540 | 432 |

Покрытие гладкого листа защитной пленкой 16р/пог.м

Металлочерепица

| Наименование | Металлочерепица "Монтеррей" | | Металлочерепица "Супер-Монтеррей" | | Металлочерепица "Венеция" | |
|-----------------------|-----------------------------|------|-----------------------------------|------|---------------------------|------|
| | пог.м | кв.м | пог.м | кв.м | пог.м | кв.м |
| Общая ширина, мм | 1190 | | 1190 | | 1159 | |
| Рабочая ширина, мм | 1100 | | 1100 | | 1090 | |
| Максимальная длина, м | 6,05 | | 6,05 | | 6,05 | |
| Толщина продукции | пог.м | кв.м | пог.м | кв.м | пог.м | кв.м |
| 0,4 SP RAL | 330 | 278 | 340 | 286 | - | - |
| 0,45 SP RAL | 370 | 311 | 380 | 320 | - | - |
| 0,45 SP RAL 1018 | 387 | 326 | 397 | 334 | - | - |
| 0,5 SP RAL | 390 | 328 | 400 | 337 | 410 | 354 |
| 0,5 MPE Texture | 425 | 358 | 435 | 366 | 446 | 385 |
| SteelArt | 561 | 472 | 571 | 480 | 589 | 509 |

Лист профилированный 2 сорт

| Наименование | Руб/пог.м | Руб/тн |
|-------------------------------|-----------|--------|
| Лист профилированный 2 сорт | 180 | 40 500 |
| Лист гладкий 2 сорт | 180 | 40 500 |
| Профнастил С8 2 сорт RAL 8017 | 270 | 213 |

Гарантия качества на продукцию составляет 24 месяца при соблюдении надлежащих условий перевозки, хранения и монтажа применяемых к данным видам товаров.

Расчет и профессиональная консультация - БЕСПЛАТНО

Фальцевая кровля Falz Lock, шателетник металлический, доборные элементы (стандартные и под размер заказчика); водосточные системы; металлический сайдинг "Корабельная доска" и "Блок-хаус"; линейные панели; металлический софит; виниловый сайдинг; направляющие профили для ГКЛ; печные трубы (дымоходы); металлические шкафы; мансардные окна , Velux, Fakko; тепло-, паро-, гидроизоляция; проходные, вентиляционные элементы

Примечание:

- В прайсе указаны базовые цены на профнастил и металлочерепицу. Существует система скидок и наценок.
- Профнастил НС10, С21, НС35, С44, Н60, Н75 производится длиной до 12 м (кроме 0,35 оц.), профнастил С8 производится длиной до 6 м.
- *Профнастил толщиной 0,3 мм производится длиной не более 3-х м и при отпуске обязательен поддон.
- **Профнастил толщиной 0,35 мм производится длиной до 6 м и обязательен поддон.
- **Профнастил толщиной 0,3 мм, 0,35 мм и металлочерепица толщиной 0,4 мм изготавливаются с подписанным приложением к договору, в котором перечислен перечень возможных дефектов.
- ** Лист гладкий оцинкованный и с полимерным покрытием изготавливается длиной от 10 см до 6 м.
- ** Стоимость гладких листов длиной до 50 см, рассчитывается индивидуально.
- ** Гладкий лист с полимерным покрытием длиной более 3 м, изготавливается только с администацией.
- ** Для гладкого листа длиной более 3м, обязательно выставляется услуга по скрутке в рулон (см. прайс упаковки)
- *** 0,35 SP RAL только в цвете 8017

Заказы на п/ч, м/ц, г/лист принимаются длиной с шагом 1 см, за исключением невалюпимых длин на м/цу.
Стоимость руб/кв.м указана для общей поверхности.
На изготовление званных позиций, существует система наценок подробную информацию о которых можно получить у менеджера при оформлении документов.
Допуск при изготовлении гладкого листа: по ширине +10мм, по длине до 1,5м +10мм, свыше 1,5м +15мм
Товар производится в соответствии с условиями следующей нормативной документации: по ТУ 5285-010-26611310-2015.
Подробности акций уточняйте у менеджера.

ВНИМАНИЕ! Предоставляется услуга по ДОСТАВКЕ.

ПЕРМСКИЙ ЗАВОД ПРОФНАСТИЛА

e-mail: profil@kvin.ru



г. Пермь, ул. Дзержинского, 43
тел./факс: +7(342)209-80-80

ЦЕНТРАЛЬНЫЙ ОФИС

ул. Писарева, 25, 2 этаж
тел.: +7(342)209-80-90

ГАЙВА

ТЦ «Строймастер», ул. Ласьвинская, 37
тел./факс: +7(342)214-44-29

ЗАКАМСК

Комсомольский проспект, 75
тел.: +7(342)209-00-11

ТИХИЙ КОМПРОС

ТЦ «Гудвин», ул. Уральская, 63 п.2
тел./факс: +7(342)214-45-05

МОТОВИЛИХА

ул. Рязанская, 103
тел.: +7(342)258-23-00

ИНДУСТРИАЛЬНЫЙ Р-Н



WWW.KVIN.RU

Прайс лист от 05.07.2018

Цены действительны от 20 тн.*

Цены указаны с НДС

Нержавеющее покрытие

г. Пермь

| Наименование | С8 | | НС10 | | Н20 | | С20 | | С21 | | НС35 | | С44 | | Н60 | | Н75 | | Гладкий лист | |
|-----------------------|-----------|-------------|-------|-------------|-------|-------------|-------|-------------|-------|-------------|-------|-------------|-------|-------------|-------|-------------|-------|-------------|--------------|-------------|
| | | | | | | | | | | | | | | | | | | | | |
| Общая ширина, мм | 1220 | | 1151 | | 1150 | | 1150 | | 1051 | | 1060 | | 1047 | | 902 | | 800 | | 1250 | |
| Рабочая ширина, мм | 1166 | | 1080 | | 1100 | | 1100 | | 1000 | | 1000 | | 1000 | | 845 | | 750 | | | |
| Максимальная длина, м | 6 | | 12 | | 7,6 | | 7,6 | | 12 | | 12 | | 12 | | 12 | | 12 | | | 6** |
| Марка стали | АISI 430 | | | | | | | | | | | | | | | | | | | |
| Толщина продукции | пог.м | кв.м | пог.м | кв.м | пог.м | кв.м | пог.м | кв.м | пог.м | кв.м | пог.м | кв.м | пог.м | кв.м | пог.м | кв.м | пог.м | кв.м | пог.м | кв.м |
| 0,5 | 797 | 654 | 797 | 693 | 797 | 694 | 797 | 694 | 797 | 759 | 797 | 752 | 797 | 762 | 797 | 884 | 797 | 997 | 797 | 638 |
| 0,7 | - | - | - | - | - | - | - | - | - | - | - | - | 1 056 | 1009 | 1 056 | 1171 | 1 056 | 1320 | 1 056 | 845 |
| 0,8 | - | - | - | - | - | - | - | - | - | - | - | - | - | - | - | - | 1 196 | 1495 | 1 196 | 957 |
| Марка стали | АISI 304 | | | | | | | | | | | | | | | | | | | |
| Толщина продукции | пог.м | кв.м | пог.м | кв.м | пог.м | кв.м | пог.м | кв.м | пог.м | кв.м | пог.м | кв.м | пог.м | кв.м | пог.м | кв.м | пог.м | кв.м | пог.м | кв.м |
| 0,5 | 1 253 | 1028 | - | - | 1 253 | 1090 | 1 253 | 1090 | 1 253 | 1193 | 1 253 | 1183 | 1 253 | 1197 | 1 253 | 1390 | 1 253 | 1567 | 1 253 | 1003 |
| 0,7 | - | - | - | - | - | - | - | - | - | - | - | - | 1 703 | 1627 | 1 703 | 1889 | 1 703 | 2129 | 1 703 | 1363 |
| 0,8 | - | - | - | - | - | - | - | - | - | - | - | - | - | - | - | - | 1 936 | 2420 | 1 936 | 1549 |
| Марка стали | АISI 316L | | | | | | | | | | | | | | | | | | | |
| Толщина продукции | пог.м | кв.м | пог.м | кв.м | пог.м | кв.м | пог.м | кв.м | пог.м | кв.м | пог.м | кв.м | пог.м | кв.м | пог.м | кв.м | пог.м | кв.м | пог.м | кв.м |
| 0,7 | 2 708 | 2220 | 2 708 | 2353 | 2 708 | 2355 | 2 708 | 2355 | 2 708 | 2577 | 2 708 | 2555 | 2 708 | 2587 | 2 708 | 3003 | 2 708 | 3385 | 2 708 | 2167 |
| 0,8 | 3 081 | 2526 | - | - | 3 081 | 2680 | 3 081 | 2680 | 3 081 | 2932 | - | - | 3 081 | 2943 | 3 081 | 3416 | 3 081 | 3852 | 3 081 | 2465 |

Примечание:

*При покупке объема менее 20 тонн цены узнавать у менеджера

Заказы на п/н, г/лист принимаются длиной с шагом 1 см

Стоимость руб/кв.м указана для общей поверхности.

Допуск при изготовлении гладкого листа: по ширине +10мм, по длине до 1,5м +10мм, свыше 1,5м +15мм

ВНИМАНИЕ! Предоставляется услуга по ДОСТАВКЕ.

ПЕРМСКИЙ ЗАВОД ПРОФНАСТИЛА

e-mail: prof@kvin.ru



г. Пермь, ул. Дзержинского, 43
тел./факс: +7(342)209-80-80

ТЦ «Строймастер», ул. Ласьвинская, 37
тел./факс: +7(342)214-44-29

ТЦ «Гудвин», ул. Уральская, 63 п.2
тел./факс: +7(342)214-45-05

ЦЕНТРАЛЬНЫЙ ОФИС

ЗАКАМСК

МОТОВИЛИКА

ул. Писарева, 25, 2 этаж
тел.: +7(342)209-80-90

Комсомольский проспект, 75
тел.: +7(342)209-00-11

ул. Рязанская, 103
тел.: +7(342)258-23-00

ГЛАВА

ТИХИЙ КОМПЛОС

ИНДУСТРИАЛЬНЫЙ Р-Н



ФАЛЬЦЕВАЯ КРОВЛЯ FALZ LOCK

Розничный прайс
Цены указаны с НДС, действуют с 03.08.2018 г.

Фальцевая кровля – тип кровли, состоящей из металлических листов (фальцевых панелей), соединенных между собой самозащелкивающимся замком. К обрешетке панель крепится саморезами, перекрываемых при монтаже следующей панели.

| Изображение | Описание Толщина продукции | Оцинкованный | | Полиэстер | | | | MPE Texture | | Медь*** | | | | | | |
|-------------|--|--------------|------|-----------|------|-------|------|-------------|------|---------|------|-------|------|-------|------|----------------|
| | | 0,5 | | 0,7 | | 0,5 | | 0,7 | | 0,5 | | 0,55 | | 0,6 | | |
| | | пог.м | кв.м | пог.м | кв.м | пог.м | кв.м | пог.м | кв.м | пог.м | кв.м | пог.м | кв.м | пог.м | кв.м | |
| | Фальцевая панель FALZ LOCK широкая | 168 | 310 | 230 | 424 | 215 | 397 | 293 | 541 | 223 | 411 | - | | | | |
| | Общая ширина | | | | | | | | | | | | | | | 542мм |
| | Рабочая ширина | | | | | | | | | | | | | | | 510мм |
| | Длина | | | | | | | | | | | | | | | от 0,9мм до 6м |
| | Фальцевая панель FALZ LOCK узкая** | 112 | 331 | 154 | 456 | 143 | 423 | 196 | 580 | 148 | 438 | 1744 | 5160 | 1910 | 5651 | |
| | Общая ширина | | | | | | | | | | | | | | | 338мм |
| | Рабочая ширина | | | | | | | | | | | | | | | 302мм |
| | Длина | | | | | | | | | | | | | | | от 0,9мм до 6м |
| | Фальцевая панель FALZ LOCK повышенной жесткости широкая | 168 | 310 | 230 | 424 | 215 | 397 | 293 | 541 | 223 | 411 | - | | | | |
| | Общая ширина | | | | | | | | | | | | | | | 542мм |
| | Рабочая ширина | | | | | | | | | | | | | | | 510мм |
| | Длина | | | | | | | | | | | | | | | от 0,9мм до 6м |
| | Фальцевая панель FALZ LOCK повышенной жесткости узкая** | 112 | 331 | 154 | 456 | 143 | 423 | 196 | 580 | 148 | 438 | 1744 | 5160 | 1910 | 5651 | |
| | Общая ширина | | | | | | | | | | | | | | | 338мм |
| | Рабочая ширина | | | | | | | | | | | | | | | 302мм |
| | Длина | | | | | | | | | | | | | | | от 0,9мм до 6м |

*Стандартная продукция только в 0,5 толщине. На продукцию, которая не является стандартной, заказы в производство принимаются от 100 п.м.!

** Узкие фальцевые панели принимаются в производство от 150 п.м.!

*** Заказы на фальцевую кровлю из меди принимаются от 500 п.м.!

*** Срок изготовления фальцевой кровли из меди 60 календарных дней.

Одной из особенностей кровли, является возможное наличие волнистости на фальцевых панелях. Вызвана она спецификой данного материала. Плоская поверхность панели не имеет достаточной жесткости, как следствие волнистость может проявляться из-за напряжения в металле, неровной обрешетки или температурных расширений. Обращаем внимание, что эффект носит сугубо эстетический характер и не влияет на функциональную составляющую фальцевой кровли.

| Доборные элементы для фальцевой кровли | | | | | | | | | |
|---|--------------|------------|-------------|------------|--|--------------|-----------|-------------|------------|
| Карнизная планка для фальцевой кровли 135гр 2м | Цена руб/шт | | | | Ветровая планка для фальцевой кровли 2м | Цена руб/шт | | | |
| | Оцинкованный | Полиэстер | MPE Texture | Медь | | Оцинкованный | Полиэстер | MPE Texture | Медь |
| | 270 | 350 | 400 | по запросу | | 235 | 300 | 335 | по запросу |
| Прогон коньковый для фальцевой кровли 2м | Цена руб/шт | | | | Крепежная планка для фальцевой кровли 2м | Цена руб/шт | | | |
| | 145 | 185 | 205 | по запросу | | | 135 | | |
| Ветровая планка для фальцевой кровли с размером В по заказу покупателя 2м | Цена руб/шт | | | | Кляммер для фальцевой кровли 32x62 | Цена руб/шт | | | |
| | | По запросу | | по запросу | | | 8 | | |

| Упаковка для фальцевых панелей | | | | | |
|--|-------------|--|-------------|---|------------|
| Хомут для фальцевых панелей | Цена, пог.м | Поддон для фальцевых панелей | Цена, пог.м | Ящик для фальцевых панелей | Цена пог.м |
| | 170 | | 186 | | 500 |
| Используется для перемещения по Перми и Пермскому краю Кольцо панелей в упаковке - от 30 до 60шт. Длина от 3 до 8м | | Используется для перемещения по Перми и Пермскому краю Кольцо панелей в упаковке - до 30шт. От 1 до 6м | | Используется в качестве усиленной упаковки для транспортировки в другие регионы. Кольцо панелей в упаковке - до 60шт. | |

Внимание! Предоставляется услуга по доставке. Не является публичной офертой



г. Пермь, ул. Дзержинского, 43
т./факс: +7(342)209-80-80

Центральный офис
ул. Писарева 25, 2 этаж
т./факс: +7(342)209-80-90

ЗАКАМСК
Коммунальный проспект, 15
т./факс: +7(342)209-00-11

МОТОВИЛКА
ул. Рязанская, 103
т./факс: +7(342)258-23-00



WWW.KVIN.RU



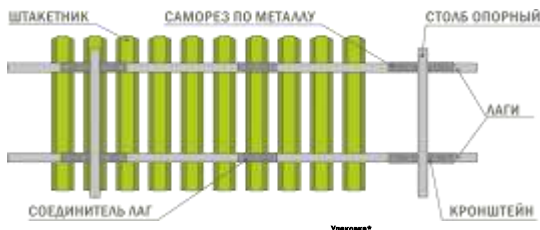
Розничный прайс
Штакетник

| Секция | Наименование | Цена* | | | | |
|--------|--|-------------|------------------------|------------------------|----------------------|-----------------|
| | | Оригиналы в | Паллетированный руб./м | Паллетированный руб./м | Дистанционный руб./м | SteelKit руб./м |
| | Штакетник металлический Длина - 0,2 - 2м Общая ширина - 85 мм Стандартные цвета RAL: 1014, 3005, 5002, 5021, 6005, 8017 DP RAL: 6005, 8017 SteelKit антикорр. абр. 3D, окрас. золотой окрас 3D | 28 | 48 | 55 | 80 | |
| | Характеристика штакетника P-образного уголка: Размерное количество: 5 шт. на 1 пал. (абр.) Ребер жесткости: 14 шт. Высота профиля: 11 мм Ширина: 85 мм (с учетом завышения) Длина: по размерам Заказчика от 0,1м до 2м Штакетник (пероштакетник) P-образный узкий 85 мм*** (14 ребер жесткости, скрытая завязка) Длина - 0,1 - 2м Общая ширина - 85 мм Стандартные цвета SP RAL: 1014, 1015, 2010, 3003, 3005, 3011, 3020, 4005, 4006, 5002, 5005, 5015, 5020, 5021, 6002, 6005, 6026, 6029, 7004, 7024, 8017, 9003, 9006 Нестандартные цвета SP RAL: 1018, 2004, 3020, 4005, 4006, 8004 DP RAL: 1015, 3005, 5002, 6005, 7024, 8017, 9003 Prilitech: Дуб, Каштан, Темное дерево, Орех, Золотое дерево, светлое дерево, Клен, Камель, Камень природный, Кирпич Оцинкованный | 34 | 56 | 65 | 68 | 97 |
| | Характеристика штакетника фигурного поперечного: Размерное количество: 5 шт. на 1 пал. (абр.) Ребер жесткости: 33 шт. Высота профиля: 16 мм Ширина: 110 мм (с учетом завышения) Длина: по размерам Заказчика от 0,1м до 2м Штакетник (пероштакетник) Фигурный поперечный 110 мм*** (33 ребра жесткости, скрытая завязка) Длина - 0,1 - 2м Общая ширина - 110 мм Стандартные цвета SP RAL: 1014, 1015, 2010, 3003, 3005, 3011, 3020, 4005, 4006, 5002, 5005, 5015, 5020, 5021, 6002, 6005, 6026, 6029, 7004, 7024, 8017, 9003, 9006 Нестандартные цвета SP RAL: 1018, 2004, 3020, 4005, 4006, 8004 DP RAL: 1015, 3005, 5002, 6005, 7024, 8017, 9003 Prilitech: Дуб, Каштан, Темное дерево, Орех, Золотое дерево, светлое дерево, Клен, Камель, Камень природный, Кирпич Оцинкованный | 40 | 73 | 83 | 88 | 124 |
| | Характеристика штакетника полукруглым: Размерное количество: 5 шт. на 1 пал. (абр.) Ребер жесткости: 15 шт. Высота профиля: 16 мм Ширина: 110 мм (с учетом завышения) Длина: по размерам Заказчика от 0,1м до 2м Штакетник металлический полукруглым 110мм*** (15 ребер жесткости, завязываемые края) Длина - 0,1 - 2м Общая ширина - 110 мм Стандартные цвета SP RAL: 1014, 1015, 2010, 3003, 3005, 3011, 3020, 4005, 4006, 5002, 5005, 5015, 5020, 5021, 6002, 6005, 6026, 6029, 7004, 7024, 8017, 9003, 9006 Нестандартные цвета SP RAL: 1018, 2004, 3020, 4005, 4006, 8004 DP RAL: 1015, 3005, 5002, 6005, 7024, 8017, 9003 Prilitech: Дуб, Каштан, Темное дерево, Орех, Золотое дерево, светлое дерево, Клен, Камель, Камень природный, Кирпич Оцинкованный | 40 | 73 | 83 | 88 | 124 |
| | Характеристика штакетника P-образный широкий: Размерное количество: 5-6 шт. на 1 пал. (абр.) Ребер жесткости: 24 шт. Высота профиля: 17 мм Ширина: 115 мм (с учетом завышения) Длина: по размерам заказчика от 0,1м до 2м Штакетник (пероштакетник) P-образный широкий 115 мм*** (24 ребра жесткости, скрытая завязка) Длина - 0,1 - 2м Общая ширина - 115 мм Стандартные цвета SP RAL: 1014, 1015, 2010, 3003, 3005, 3011, 3020, 4005, 4006, 5002, 5005, 5015, 5020, 5021, 6002, 6005, 6026, 6029, 7004, 7024, 8017, 9003, 9006 Нестандартные цвета SP RAL: 1018, 2004, 3020, 4005, 4006, 8004 DP RAL: 1015, 3005, 5002, 6005, 7024, 8017, 9003 Prilitech: Дуб, Каштан, Темное дерево, Орех, Золотое дерево, светлое дерево, Клен, Камель, Камень природный, Кирпич Оцинкованный | 46 | 78 | 89 | 95 | 133 |
| | Характеристика штакетника Аустрийская планка: Размерное количество: 5-6 шт. на 1 пал. (абр.) Ребер жесткости: 24 шт. Высота профиля: 17 мм Ширина: 115 мм (с учетом завышения) Длина: по размерам заказчика от 0,1м до 2м Штакетник (пероштакетник) Аустрийская планка 115 мм*** (24 ребра жесткости, скрытая завязка) Длина - 0,1 - 2м Общая ширина - 115 мм Стандартные цвета SP RAL: 1014, 1015, 2010, 3003, 3005, 3011, 3020, 4005, 4006, 5002, 5005, 5015, 5020, 5021, 6002, 6005, 6026, 6029, 7004, 7024, 8017, 9003, 9006 Нестандартные цвета SP RAL: 1018, 2004, 3020, 4005, 4006, 8004 DP RAL: 1015, 3005, 5002, 6005, 7024, 8017, 9003 Prilitech: Дуб, Каштан, Темное дерево, Орех, Золотое дерево, светлое дерево, Клен, Камель, Камень природный, Кирпич Оцинкованный | 46 | 78 | 89 | 95 | 133 |
| | штрисы, нестандартные цвета, которые имеются в наличии (уточнить у производителя) Длина 0,2 - 2,0м | 33 | | | | |

*Без штакетник выпускается в защитной ламинации
**На цвета, которые НЕ являются стандартными, заказы в производство принимаются от 700 п.м.!

*** Под заказ

При заказе менее 50 п.м. стандартных цветов RAL, DP RAL, SteelArt - наценка 500 руб.



| Секция | Наименование | Р/б/шт. | Вес/шт. | Примечание |
|--------|--------------------------------|---------|--|---|
| | Поддон для штакетника 870x1200 | 430 | | Максимальная длина продукции (штакетника), которую можно уложить на данный поддон - 1500 мм |
| | Поддон для штакетника 870x1600 | 460 | Максимальное количество вещей может не поддону - 150 шт. (максимальное количество штакетника - 1500 шт.) | Максимальная длина продукции (штакетника), которую можно уложить на данный поддон - 1500 мм |
| | Поддон для штакетника 870x2150 | 540 | | Максимальная длина продукции (штакетника), которую можно уложить на данный поддон - 2050 мм |
| | Поддон для штакетника 960x1200 | 330 | | Максимальная длина продукции (штакетника), которую можно уложить на данный поддон - 1200 мм |
| | Поддон для штакетника 960x1600 | 360 | Максимальное количество вещей может не поддону - 68 шт. (максимальное количество штакетника - 680 шт.) | Максимальная длина продукции (штакетника), которую можно уложить на данный поддон - 1500 мм |
| | Поддон для штакетника 960x2150 | 450 | | Максимальная длина продукции (штакетника), которую можно уложить на данный поддон - 2050 мм |
| | Поддон для штакетника 390x1200 | 230 | | Максимальная длина продукции (штакетника), которую можно уложить на данный поддон - 1500 мм |
| | Поддон для штакетника 390x1600 | 260 | Максимальное количество вещей может не поддону - 24 шт. (максимальное количество штакетника - 240 шт.) | Максимальная длина продукции (штакетника), которую можно уложить на данный поддон - 1500 мм |
| | Поддон для штакетника 390x2150 | 320 | | Максимальная длина продукции (штакетника), которую можно уложить на данный поддон - 2050 мм |

*Штакетник устанавливается в каналы планки по 20 шт.

Сопутствующие товары и продукция для заказа из металлического штакетника:

- Планки для штакетника (см. прайс Д3 №2)
- Тонкие профильные (Ф040, Ф020) (см. прайс Забор)
- Корончатый лопатки поперечные, типовые (см. прайс Забор)
- Саморезы (см. прайс Саморезы)
- Профили для металлической обрешетки (ПР60x27, ПС50x30 и др.)



ПЕРМСКИЙ ЗАВОД ПРОФНАСТИЛА

e-mail: prof@kvin.ru

г. Пермь, ул. Дзержинского, 43
тел./факс: +7(342)209-80-80

ТЦ «Строймастер», ул. Ласьвинская, 37
тел./факс: +7(342)214-44-29

ТЦ «Будвин», ул. Уральская, 63 п.2
тел./факс: +7(342)214-45-05

ЦЕНТРАЛЬНЫЙ ОФИС

ЗАКАМСК

МОТОВИЛХА

ул. Писарева, 25, 2 этаж
тел.: +7(342)209-80-90

Комсомольский проспект, 75
тел.: +7(342)209-00-11

ул. Рязанская, 103
тел.: +7(342)258-23-00

ГАЙБА

ТИХИЙ КОМПРОС





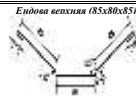


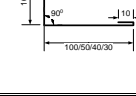
ИНДУСТРИАЛЬНЫЙ Р-Н




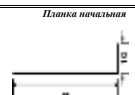


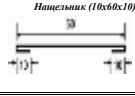

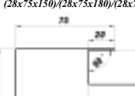




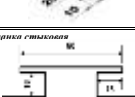




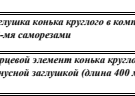
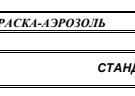
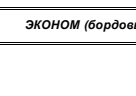
WWW.KVIN.RU

Базовые цены на доборные элементы №1 от 14.07.17 г

Цена за штуку изделия

| Наименование | Оцинкованное покрытие, длина 2,0 м | Оцинкованное покрытие, длина 2,5 м | Полимерное покрытие, длина 2 м | | |
|---|------------------------------------|------------------------------------|--------------------------------|-------------------------|-------------------------|
| | | | SP (полистер) | SteelArt (СтелАрм) | MPE Texture |
|  Конек круглый | | | 615 | 825 | 640 |
|  Конек фигурный (162x40x162) | 375 | 515 | 460 | 770 | 505 |
|  Конек плоский (150x150)/(190x190) | 430 | 550 | 515 | 825 | 605 |
|  Ендова нижняя (290x290) | 570 | 770 | 770 | 1100 | 780 |
|  Ендова верхняя (85x80x85) | 295 | 395 | 505 | 595 | 515 |
|  Угол внутренний (30x30)/(40x40)/(50x50)/(75x75)/(100x100) | 75/100/ 120/155/230 | 110/130/ 155/200/305 | 120/135/ 200/240/320 | 200/220/ 265/350/485 | 155/180/ 232/320/365 |
|  Угол наружный (30x30)/(40x40)/(50x50)/(75x75)/(100x100) | 75/100/ 120/155/230 | 110/130/ 155/200/305 | 120/135/ 200/240/320 | 200/220/ 265/350/485 | 155/180/ 232/320/365 |
|  Оцинкованная планка (16x75x150)/(16x75x180)/(16x75x250) | 265/330/350 | 365/440/460 | 375/480/490 | 550/715/740 | 430/540/560 |

| Наименование | Оцинкованное покрытие, длина 2,0 м | Оцинкованное покрытие, длина 2,5 м | Полимерное покрытие, длина 2 м | | |
|---|------------------------------------|------------------------------------|--------------------------------|--------------------|-------------|
| | | | SP (полистер) | SteelArt (СтелАрм) | MPE Texture |
|  Ветровая планка (100x88) | 240 | 330 | 375 | 485 | 385 |
|  Карнизная планка 90 градусов (88x88) | 200 | 270 | 310 | 430 | 330 |
|  Планка выравнивающая | 100 | 140 | 135 | 220 | 150 |
|  Планка начальная | 100 | 140 | 135 | 220 | 150 |
|  Планка прикрывающая верхняя | 375 | 515 | 505 | 770 | 520 |
|  Планка крепежная (65x18x25) | 145 | 205 | 200 | 295 | 275 |
|  Нащельник (170x6x10) | 110 | 165 | 130 | 210 | 150 |
|  Тройник конька круглого (длина 500 мм) | 385 | | | 505 с ПК | |
|  Оцинкованная планка для блок-хауса (28x75x150)/(28x75x180)/(28x75x250) | 265/330/350 | 365/440/460 | 375/480/490 | 550/715/740 | 430/540/560 |

| Наименование | Оцинкованное покрытие, длина 2,0 м | Оцинкованное покрытие, длина 2,5 м | Полимерное покрытие, длина 2 м | | | |
|---|------------------------------------|------------------------------------|--------------------------------|--------------------|-------------|-----|
| | | | SP (полистер) | SteelArt (СтелАрм) | MPE Texture | |
|  Планка прикрывающая нижняя | 375 | 515 | 505 | 770 | 520 | |
|  Карнизная планка 135 градусов (88x88) | 220 | 290 | 330 | 450 | 350 | |
|  Планка стыковая | 255 | 365 | 350 | 505 | 460 | |
|  Угол наружный сложенный | 305 | 400 | 395 | 530 | 485 | |
|  Угол внутренний сложенный | 265 | 375 | 365 | 495 | 465 | |
| Отливы произвольной ширины L (мм) | | | | | | |
|  | L ≤ 100 | 240 | 330 | 300 | 420 | 340 |
| | 100 < L ≤ 180 | 310 | 420 | 380 | 530 | 420 |
| | 180 < L ≤ 300 | 405 | 550 | 505 | 705 | 560 |
| | L > 300* | 595 | 805 | 740 | 1020 | 825 |
|  Торцевой элемент конька круглого (длина 400 мм) | | | 210 | | 275 | |
|  Защитная конька круглого в комплекте с 3-мя саморезами | | | 80 | | 100 | |
|  Торцевой элемент конька круглого с конусной заслонкой (длина 400 мм) | | | 440 | | 595 | |
|  Защитная конусная конька круглого | | | | 350 | | |
| КРАСКА-АЭРОЗОЛЬ | | | | | | |
| | | Объём, мл | Цена, руб/шт. | | | |
| СТАНДАРТ | | 520 | 250 | | | |
| СТАНДАРТ (эмаль с кисточкой) | | 15 | 100 | | | |
| ЭКОНОМ (бордовый, коричневый) | | 520 | 200 | | | |

Изготовление фасонных изделий длиной до 3 м, толщиной 0,5-2,0 мм различных цветов по эскизам, размерам и желанию заказчика.
При заказе доборных элементов на сумму от 10 до 30 тыс руб. выставляется поддон (см. прайс "Услуги и упаковка"). При заказе более 30 тыс руб. кол-во поддонов согласовывается с производством.
Доборные элементы могут быть покрыты термостойкой порошковой краской (см. прайс "Порошковая окраска").
Допуск при изготовлении доборных элементов составляет ±3мм, сложные конструкции (шкафы, оголовки и пр.) - ±5мм
Стандартные отливы изготавливаются с полкой до 500 мм

ВНИМАНИЕ! Предоставляется услуга по ДОСТАВКЕ.
Не является публичной офертой



ПЕРМСКИЙ ЗАВОД ПРОФНАСТИЛА

e-mail: prof@kvin.ru

г. Пермь, ул. Дзержинского, 43
тел./факс: +7(342)209-80-80

ТЦ «Строймастер», ул. Лысьвинская, 37
тел./факс: +7(342)214-44-29

ТЦ «Гудин», ул. Уральская, 63 п.2
тел./факс: +7(342)214-45-05

ЦЕНТРАЛЬНЫЙ ОФИС

ЗАКАЗЫ

ПОТОВАЛКА

ул. Писарева, 25, 2 этаж
тел.: +7(342)209-80-90

Комсомольский проспект, 75
тел.: +7(342)209-00-11

ул. Рязанская, 103
тел.: +7(342)258-23-00

ГАМБА

ТМХИИ КОМПРОС

ИНДСТРИАЛЬНЫЙ Р-И



WWW.KVIN.RU

Базовые цены на доборные элементы №2.

Цены с учётом НДС действуют с 29.11.2017 г.

ЭЛЕМЕНТЫ БЕЗОПАСНОСТИ КРОВЛИ

| Наименование | Цена, руб./шт. | Изображение | Описание | | |
|---|----------------|-------------|--|--|--|
| Трубчатый снегодержатель ПРЕМИУМ | | | | | |
| Стойка снегодержателя окрашенная для профнастила ПРЕМИУМ С8, НС10, Н/С20, С21 | 200 | | Снегодержатель препятствует сходу снега и льда с крыши. В качестве наиболее надежного снегодержателя применяют трубчатый снегодержатель | | |
| Стойка снегодержателя окрашенная для профнастила ПРЕМИУМ НС35, С44, Н60 | | | | | |
| Стойка снегодержателя окрашенная для профнастила ПРЕМИУМ Н75 | | | | | |
| Стойка снегодержателя окрашенная для металлочерепицы ПРЕМИУМ Монтеррей, Венеция | | | | | |
| Стойка снегодержателя окрашенная для металлочерепицы ПРЕМИУМ СуперМонтеррей | | | | | |
| Труба снегодержателя окрашенная 20x40 (1,9-2м)* | 300 | | Трубу снегодержателя/ограждения неокрашенную возможно заказать длиной до 6 м. в офисе металлоцентра и порезать по своим размерам. | | |
| Заглушка 20x40 | 20 | | | | |
| Саморез с прессшайбой острый 4,2x16 | 1,0 | | | | |
| Саморез с шестигранной головкой 8x50 | 8 | | | | |
| Соединитель трубы снегодержателя (служит промежуточным звеном в случае длины трубы снегодержателя более 1,9-2м) | 30 | | | | |
| Резиновая прокладка 25x40 | 5 | | | | |
| Панка снегодержателя | | | | | |
| Снеговой барьер оцинк. (длина 2,0 м) | 290 | | | | Снегодержатель препятствует сходу снега и льда с крыши. В качестве наиболее экономичного варианта используется панка снегодержателя (снеговой барьер). |
| Снеговой барьер окрашенный (SP RAL, длина 2,0 м) | 370 | | | | |
| Снеговой барьер окрашенный (MPE Texture, t=0,5 мм, длина 2,0 м) | 500 | | | | |
| Панка снегодержателя усиленная (t=0,7 мм, длина 2,0 м) | 280 | | | | |
| Ограждение кровельное | | | | | |
| Труба ограждения окрашенная (1,9-2м)* | 233 | | Ограждение кровельное предохраняет от падения с крыши во время проведения работ. В комплект стойки для ограждения входит болт, гайка, шайба, 3 резиновые прокладки. | | |
| Заглушка 20x20 | 5 | | | | |
| Соединитель ограждения (служит промежуточным звеном в случае длины трубы снегодержателя более 1,9-2м) | 70 | | | | |
| Стойка ограждения окрашенная | 460 | | | | |

ДЕКОРАТИВНЫЕ ЭЛЕМЕНТЫ ДЛЯ ЗАБОРА

Цена за штуку изделия

| Наименование | Схема | Размер | Оцинкованное покрытие, 2,0 м | Оцинкованное покрытие, 2,5 м | Полимерное покрытие, длина 2 м | | |
|-------------------------------------|-------|----------|------------------------------|------------------------------|--------------------------------|-------------|--------------------|
| | | | | | SP (полиэстер) | MPE Texture | SteelArt (СтимАрт) |
| ПАРАПЕТ ДЛЯ ПРОФНАСТИЛА С-21 | | | 195 | 230 | 210 | 265 | 305 |
| ПАРАПЕТ ДЛЯ ПРОФНАСТИЛА НС-10 | | | 175 | 210 | 200 | 265 | 275 |
| ПАРАПЕТ ДЛЯ ШТАКЕТНИКА | | | 150 | 165 | 160 | 220 | 260 |
| П-ОБРАЗНЫЙ ПАРАПЕТ НА ОГРАЖДЕНИЯ | | | 440 | 540 | 495 | 585 | 705 |
| КОНЕК ДЛЯ ЗАБОРА | | | 295/495 | 485/615 | 430/550 | 530/630 | 615/790 |
| ОГОЛОВЕК КВАДРАТНЫЙ НА СТОЛБ | | | 1450 | 1450 | 1650 | 2050 | 2200 |
| ОГОЛОВЕК КВАДРАТНЫЙ НА СТОЛБ МАЛЫЙ | | | 440 | 440 | 550 | 660 | 830 |
| ОГОЛОВЕК НА СТОЛБ КРУГЛЫЙ | | D 90 мм | 430 | 430 | 500 | 570 | 640 |
| | | D 100 мм | 450 | 450 | 520 | 600 | 670 |
| ОГОЛОВЕК КВАДРАТНЫЙ НА ПЕЧНУЮ ТРУБУ | | | 2970 | 2970 | 3520 | 4730 | 5100 |
| ОГОЛОВЕК КРУГЛЫЙ НА ПЕЧНУЮ ТРУБУ | | D 110 мм | 460 | 460 | 520 | 670 | 740 |
| | | D 115 мм | 470 | 470 | 530 | 680 | 750 |
| | | D 120 мм | 480 | 480 | 540 | 690 | 760 |
| | | D 130 мм | 500 | 500 | 550 | 700 | 770 |
| | | D 150 мм | 510 | 510 | 560 | 710 | 780 |
| | | D 180 мм | 520 | 520 | 570 | 720 | 790 |
| | | D 200 мм | 530 | 530 | 580 | 740 | 800 |
| D 250 мм | 540 | 540 | 590 | 750 | 820 | | |

При заказе доборных элементов на сумму от 10 до 30 тыс.руб. выставляется поддон (см. прайс "Услуги и упаковка"). При заказе более 30 тыс.руб. кол-во поддонов согласовывается с производством.

Доборные элементы могут быть покрыты термостойкой порошковой краской (см. прайс "Порошковая окраска").

Допуск при изготовлении доборных элементов составляет ±3мм, сложных конструкции (шкафы, оголовки и пр.) - ±5мм

ВНИМАНИЕ! Предоставляется услуга по ДОСТАВКЕ.

Не является публичной офертой

ПЕРМСКИЙ ЗАВОД ПРОФНАСТИЛА

e-mail: prof@kvin.ru



г. Пермь, ул. Дзержинского, 43
тел./факс: +7(342)209-80-80

ТЦ «Строймастер», ул. Ласьевицкая, 37
тел./факс: +7(342)214-44-29

ТЦ «Гудвин», ул. Уральская, 63 п.2
тел./факс: +7(342)214-45-05

ЦЕНТРАЛЬНЫЙ ОФИС

ЗАКАМСК

МОТОВИЛИКА

ул. Писарева, 25, 2 этаж
тел./факс: +7(342)209-80-90

Комсомольский проспект, 75
тел./факс: +7(342)209-00-11

ГАЙДА

ТИКИЙ КОМПРОС



Цены с учётом НДС действуют с 28.06.2018 г.

Розничный прайс

| Наименование | Кол-во шт. в уп. | | Цена, руб./шт. (3м) | | | Цена со скидкой 50%, руб./пог.м н/к 0,5 мм |
|-----------------|------------------|------|---------------------|--------|--------|--|
| | мал. | бол. | 0,45 мм | 0,5 мм | 0,6 мм | |
| Профиль для ГКЛ | | | | | | |
| ПП 60x27 (3м) | 12 | 432 | 98 | 112 | 135 | 18,7 |
| ППН 27x28 (3м) | 24 | 720 | 61 | 69 | 85 | 11,5 |
| ПС 50x50 (3м) | 12 | 288 | 129 | 139 | 178 | 23,2 |
| ПС 50x75 (3м) | 12 | 180 | 150 | 189 | 209 | 28,2 |
| ПС 100x50 (3м) | 8 | 144 | 169 | 199 | 239 | 33,2 |
| ПН 50x40 (3м) | 12 | 288 | 98 | 112 | 137 | 18,7 |
| ПН 75x40 (3м) | 12 | 240 | 119 | 149 | 164 | 23,2 |
| ПН 100x40 (3м) | 8 | 144 | 141 | 168 | 195 | 28 |

| Комплектующие для монтажа | Кол-во шт. в уп. | Цена, руб./шт. |
|--|------------------|----------------|
| Прямой подвес для профилей ПП60x27 с ушками 0,7x30x280 | 300 | 5,5 |
| Прямой подвес для профилей ПП60x27 с ушками 0,8x30x280 | 300 | 6 |
| Соединитель одноуровневый профилей ПП60x27 (краб) | 50 | 12 |
| Рейка выравнивающая "Маячок" (6 мм) | 50 | 25 |
| Рейка выравнивающая "Маячок" (10 мм) | 50 | 30 |
| Профиль перфорированный угловой 20x20 (оц.) | 50 | 35 |
| Профиль перфорированный угловой 25x25 (оц.) | 50 | 48 |
| Профиль угловой сетчатый (У35) | 100 | 44 |
| Соединитель двухуровневый для ПП60x27 | 50 | 8 |
| Удлинитель профилей ПП 60x27 | 50 | 6,5 |
| Тяга к подвесу (800 мм) | 50 | 9 |

Стандартная длина металлопрофилей составляет 3 метра.

По индивидуальному заказу имеем возможность изготовить профиль интересующей Вас длины (в диапазоне от 2 до 4 метров).

ПЕРМСКИЙ ЗАВОД ПРОФНАСТИЛА



г. Пермь, ул. Дзержинского, 43
тел./факс: +7(342)209-80-80

ТЦ «Строймастер»-ул. Лысьинская, 37
тел./факс: +7(342)214-44-29

ТЦ «Будител»-ул. Уральская, 63 п.2
тел./факс: +7(342)214-45-05

ЦЕНТРАЛЬНЫЙ ОФИС

ЗАКАЗС

МОТОВИЛКА

ул. Писарева, 25, 2 этаж
тел.: +7(342)209-80-90

Комсомольский проспект, 75
тел.: +7(342)209-00-11

ул. Рязанская, 103
тел.: +7(342)258-23-00

ГАНБА

ТЭЖИЙ КОМПЛЕКС

ИНДУСТРИАЛЬНЫЙ Р-Н

e-mail: prof@kvin.ru



WWW.KVIN.RU

Розничный прайс
Цены указаны с НДС действуют с 15.05.2018г.

| Наименование | покрытие | длина | вид | ед.изм. | цена | изображение | комплектация |
|---|----------|-------|----------------|---------|-------------|-------------|---|
| Снегозадержатели | | | | | | | |
| Снегозадержатель ECONOM/ТЕКТА d-25 (круг) | RAL/RR | 3 м | EURO/мн | компл. | 1430 | | Изготавливается из нецинкованного холоднокатаного металла толщиной 1,5 мм и круглой трубы 25 диаметра с толщиной стенки 1,2 мм. Комплект: 4 опоры (толщина металла 1,5 мм), 2 трубы (диаметр 25 мм), комплект крепежа |
| | | | 3 опоры | компл. | 1270 | | |
| | | | фальц | компл. | 2100 | | |
| Комплекующие к снегозадержанию ТЕКТА | | | | | | | |
| Труба d-25 (круг) х/к | RAL/RR | | | шт. | по запросу | | |
| Опора ТЕКТА | RAL/RR | | EURO/мн | шт. | по запросу | | |
| | | | фальц | шт. | по запросу | | |
| Снегозадержатель ELITE 40*20 (овал) | RAL/RR | 3 м | универ | компл. | 1650 | | Изготавливается из нецинкованного холоднокатаного металла толщиной 2 мм и овальной трубы 40*20 с толщиной стенки 1 мм. Комплект: 4 опоры (толщина металла 2 мм), 2 трубы (40*20 мм), комплект крепежа |
| | | | фальц | компл. | 2250 | | |
| Снегозадержатель PRESTIGE ZN 45*25 (овал) | RAL/RR | 3 м | EURO | компл. | 2200 | | Изготавливается из оцинкованного металла толщиной 2 мм и овальной трубы 45*25 мм с толщиной стенки 1 мм. Комплект: 4 опоры (толщина металла 2 мм), 2 трубы (45*25 мм Zn), комплект крепежа |
| | | | фальц | компл. | 2680 | | |
| | | | натур/композит | компл. | 3600 | | |
| | ZN | 3 м | EURO | компл. | 2000 | | |
| | | | фальц | компл. | 2420 | | |
| | | | натур/композит | компл. | 3170 | | |
| Кровельные ограждения | | | | | | | |
| Ограждение ТЕКТА Н-600 d-25 (круг) | RAL/RR | 3 м | универ | компл. | 2280 | | 2 трубы 3 м (Х/К диаметр 25 мм), 3 хронштейна ограждения (Х/К 2 мм), комплект крепежа. |
| Ограждение ТЕКТА Н-1200 d-25 (круг) | RAL/RR | 3 м | универ | компл. | 2630 | | |
| Ограждение ECONOM Н-680 40*20 (овал) | RAL/RR | 3 м | универ | компл. | 3190 | | |
| Ограждение ELITE Н-680 40*20 (овал) | RAL/RR | 3 м | универ | компл. | 3500 | | 2 трубы 3 м (Х/К 40x20), 3 хронштейна ограждения (Х/К 2 мм), комплект крепежа. |
| | | | фальц | компл. | 4020 | | |
| Ограждение ELITE Н-1200 40*20 (овал) | RAL/RR | 3 м | универ | компл. | 5060 | | |
| | | | фальц | компл. | 4840 | | |
| Ограждение PRESTIGE ZN Н-600 45*25 (овал) 2 трубы | RAL/RR | 3 м | EURO | компл. | 4740 | | 2 трубы 3 м (ZN 45x25), 3 хронштейна ограждения (ZN 2 мм), 2 распорки ограждения (ZN 2 мм), комплект крепежа. |
| | | | фальц | компл. | 5250 | | |
| | ZN | 3 м | EURO | компл. | 4350 | | |
| | | | фальц | компл. | 4850 | | |
| Ограждение PRESTIGE ZN Н-1000 45*25 (овал) 2 трубы | RAL/RR | 3 м | EURO | компл. | 4740 | | |
| | | | фальц | компл. | 5250 | | |
| | ZN | 3 м | EURO | компл. | 4350 | | |
| | | | фальц | компл. | 4850 | | |
| Ограждение PRESTIGE ZN Н-1200 45*25 (овал) 2 трубы | RAL/RR | 3 м | EURO | компл. | 5250 | | |
| | | | фальц | компл. | 5840 | | |
| | ZN | 3 м | EURO | компл. | 4850 | | |
| | | | фальц | компл. | 5400 | | |

Дополнительные комплекты к ограждениям PRESTIGE

| | | | | | |
|--|--------|-----|-------|--------|------------|
| Дополнительный комплект труб и опор с креплением под | RAL/RR | 3 м | EURO | компл. | по запросу |
| | | 3 м | фальц | компл. | по запросу |
| Дополнительный комплект труб и опор с креплением под | ZN | 3 м | EURO | компл. | по запросу |
| | | 3 м | фальц | компл. | по запросу |

| наименование | покрытие | ширина полки | ед. изм. | цена |
|---|----------|--------------|----------|------------|
| Планка-переходник для профнастила С-44 | Х/К RAL | 100 | шт. | по запросу |
| | ОЦ RAL | | шт. | по запросу |
| | ОЦ | | шт. | по запросу |
| Планка-переходник для профнастила Н-60 | Х/К RAL | 50 | шт. | по запросу |
| | ОЦ RAL | | шт. | по запросу |
| | ОЦ | | шт. | по запросу |
| Планка-переходник для профнастила Н-75 | Х/К RAL | 50 | шт. | по запросу |
| | ОЦ RAL | | шт. | по запросу |
| | ОЦ | | шт. | по запросу |
| Планка-переходник для профнастила НС-35 | Х/К RAL | 70 | шт. | по запросу |
| | ОЦ RAL | | шт. | по запросу |
| | ОЦ | | шт. | по запросу |

На позиции, которые не являются складскими запасами принимаются с открытым сроком поставки.

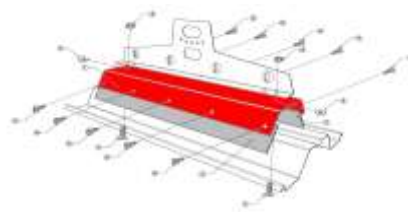
Если сумма заказа больше 30 тыс. руб., то цена по прайсу, если сумма заказа меньше 30 тыс. руб., то цену уточнить в отделе маркетинга.

Палитра стандартных цветов: 3005, 3009, 3011, 5005, 6002, 6005, 6020, 7004, 7024, 8004, 8017, 8019, 9005.

Снегозадержатели и ограждения PRESTIGE и ECONOM подходит к профнастилу до 44 профиля включительно, ELITE до 35 профиля включительно.

ВНИМАНИЕ! Предоставляется услуга по ДОСТАВКЕ.

Не является публичной офертой





ПЕРМСКИЙ ЗАВОД ПРОФНАСТИЛА

с. Пермь, ул. Дзержинского, 43
тел./факс: +7(342)209-80-80

ТЦ «Строймастер» ул. Асеевского, 37
тел./факс: +7(342)214-44-29

ТЦ «Газен» ул. Урманского, 63 в.2
тел./факс: +7(342)214-45-05

ЦЕНТРАЛЬНЫЙ ОФИС
ул. Пезарова, 25, 2 этаж
тел./факс: +7(342)209-80-80

ЗАКАЗЫ
Комсомольский проспект, 75
тел./факс: +7(342)209-00-11

МОТОВИЛКА

e-mail: prof@kvin.ru



Розничный прайс

Цены указаны с НДС действуют с 15.05.2018г.

| Кровельные мостики | | | | | |
|---|--------|----------------|----------------|--------|-------|
| Мостик кровельный ELITE 340 | RAL/RR | 1 м | универ | компл. | 2400 |
| | | | фальц | компл. | 2700 |
| Мостик кровельный PRESTIGE RS ZN 360 | RAL/RR | 1,2 м | EURO | компл. | 3260 |
| | | 2,5 м | EURO | компл. | 6800 |
| | ZN | 1,2 м | EURO | компл. | 2960 |
| | | 2,5 м | EURO | компл. | 6150 |
| | RAL/RR | 1,2 м | фальц | компл. | 3420 |
| | | 2,5 м | фальц | компл. | 7120 |
| | ZN | 1,2 м | фальц | компл. | 3080 |
| | | 2,5 м | фальц | компл. | 6400 |
| | RAL/RR | 1,2 м | композит/натур | компл. | 3760 |
| | | 2,5 м | композит/натур | компл. | 7850 |
| ZN | 1,2 м | композит/натур | компл. | 3400 | |
| | 2,5 м | композит/натур | компл. | 7060 | |
| Лестницы | | | | | |
| Лестница кровельная ELITE 400 | RAL/RR | 1,8 м | универ | компл. | 2810 |
| Лестница стеновая ELITE 400 | RAL/RR | 1,8 м | универ | компл. | 5370 |
| Лестница кровельная PRESTIGE ZN 400 | RAL/RR | 1,2 м | универ | компл. | 2850 |
| | | 1,8 м | универ | компл. | 3380 |
| | | 3 м | универ | компл. | 5260 |
| | | 1,2 м | фальц | компл. | 4280 |
| | | 1,8 м | фальц | компл. | 5820 |
| | ZN | 3 м | фальц | компл. | 8920 |
| | | 1,2 м | универ | компл. | 2550 |
| | | 1,8 м | универ | компл. | 3040 |
| | | 3 м | универ | компл. | 4730 |
| | | 1,2 м | фальц | компл. | 3850 |
| ZN | 1,8 м | фальц | компл. | 5240 | |
| | 3 м | фальц | компл. | 8030 | |
| | 1,2 м | | компл. | 5060 | |
| Лестница стеновая PRESTIGE ZN | RAL/RR | 1,8 м | | компл. | 6600 |
| | | 3 м | | компл. | 10090 |
| | ZN | 1,2 м | | компл. | 4550 |
| | | 1,8 м | | компл. | 5970 |
| | | 3 м | | компл. | 9280 |
| Поручень дуговой PRESTIGE ZN | RAL/RR | | | компл. | 2970 |
| | ZN | | | компл. | 2670 |
| Лестница-крыльцо PRESTIGE ZN 485 | RAL/RR | 1,2 м | универ | компл. | 4440 |
| | | 1,2 м | фальц | компл. | 4760 |
| | ZN | 1,2 м | универ | компл. | 3990 |
| | | 1,2 м | фальц | компл. | 4300 |
| Комплекующие для лестниц PRESTIGE ZN | | | | | |
| Экран пожарной лестницы PRESTIGE ZN | RAL/RR | | под заказ | мп | 9300 |



Полотно мостика 1 м (X/K), 2 опоры верх. к мостику (X/K 2 мм), 2 опоры ниж. (X/K 2 мм), комплект крепежа.

Полотно мостика 1,2 м (ZN), 2 опоры верх. к мостику (ZN 2 мм), 2 опоры ниж. (ZN 2 мм), комплект крепежа.

Полотно мостика 2,5 м (ZN), 3 опоры верх. к мостику (ZN 2 мм), 3 опоры ниж. (ZN 2 мм), комплект крепежа.

Изготавливаются из неоцинкованной трубы 40*20 мм, для ступени используется круглая неоцинкованная труба 25 мм. Лестница не имеет сварных соединений.

Полотно лестницы 1,2/1,8 м (ZN 45x25), 4 крепл. лестницы на кровлю (ZN 2 мм), 2 крепл. лестницы к коньку (ZN 2мм), комплект крепежа.

Полотно лестницы 3 м (ZN 45x25), 6 крепл. лестницы на кровлю (ZN 2 мм), 2 крепл. лестницы к коньку (ZN 2мм), комплект крепежа.

Полотно лестницы 1,2/1,8/3 м (ZN 45x25), 2 крепл. лестницы к карнизу (ZN 2 мм), 4 крепл. лестницы к стене (ZN 2мм), 4 удлинителя стеновых (ZN 45x25), 4 крепл. "крас" стеновых (ZN 2 мм), комплект крепежа.

2 поручня дуговых (ZN 45x25), 2 крепл. поручня на кровлю (ZN 2 мм), комплект крепежа.

На позиции, которые не являются складскими запасами принимаются с открытым сроком поставки.

Если сумма заказа больше 30 тыс.руб., то цена по прайсу, если сумма заказа менее 30 тыс.руб., то цену уточнить в отделе маркетинга.

Палитра стандартных цветов: 3005, 3009, 3011, 5005, 6002, 6005, 6020, 7004, 7024, 8004, 8017, 8019, 9005.

Снегозадержатели и ограждения PRESTIGE и ECONOM подходит к профнастилу до 44 профиля включительно, ELITE до 35 профиля включительно.

ВНИМАНИЕ! Предоставляется услуга по ДОСТАВКЕ.

Не является публичной офертой



г. Пермь, ул. Дзержинского, 43
тел./ факс: +7(342)209-80-80

ЦЕНТРАЛЬНЫЙ ОФИС

ул. Писарева, 25, 2 этаж
тел.: +7(342)209-80-90

ГАЙВА

ТЦ «Строймастер», ул. Ласьвинская, 37
тел./ факс: +7(342)214-44-29

ЗАКАМСК

Комсомольский проспект, 75
тел.: +7(342)209-00-11

ТИХИЙ КОМПРОС

ТЦ «Гудвин», ул. Уральская, 63 п.2
тел./ факс: +7(342)214-45-05

МОТОВИЛИХА

ул. Рязанская, 103
тел.: +7(342)258-23-00

ИНДУСТРИАЛЬНЫЙ Р-Н



WWW.KVIN.RU

Базовые цены козырьки от 12 марта 2017 г.

Цены указаны с НДС

Козырьки из поликарбоната

| Наименование | Форма | Цвет | Размеры, мм | Ед. изм. | Цена, руб. |
|---------------------------|-------|-----------|-------------|----------|------------|
| Козырек 1300x700 | | Оранжевый | 1300x700 | шт. | 4 000 |
| Козырек арочный 1300x700 | | Оранжевый | 1300x700 | шт. | 4 700 |
| Козырек 1750x1000 | | Оранжевый | 1750x1000 | шт. | 5 000 |
| Козырек арочный 1750x1000 | | Оранжевый | 1750x1000 | шт. | 7 000 |

Цены на изготовление нестандартных моделей рассчитываются индивидуально.
Под заказ: белый, бирюзовый, бронза, зеленый, синий, красный, серебро. Цены и наличие

ВНИМАНИЕ! Предоставляется услуга по ДОСТАВКЕ.

Не является публичной офертой



г. Пермь, ул. Дзержинского, 43
тел./факс: +7(342)209-80-80

ТЦ «Строймастер», ул. Ласьвинская, 37
тел./факс: +7(342)214-44-29

ТЦ «Гудвин», ул. Уральская, 63 п.2
тел./факс: +7(342)214-45-05

ЦЕНТРАЛЬНЫЙ ОФИС

ЗАКАМСК

МОТОВИЛИХА

ул. Писарева, 25, 2 этаж
тел.: +7(342)209-80-90

Комсомольский проспект, 75
тел.: +7(342)209-00-11

ул. Рязанская, 103
тел.: +7(342)258-23-00

ГАЙВА

ТИХИЙ КОМПРОС

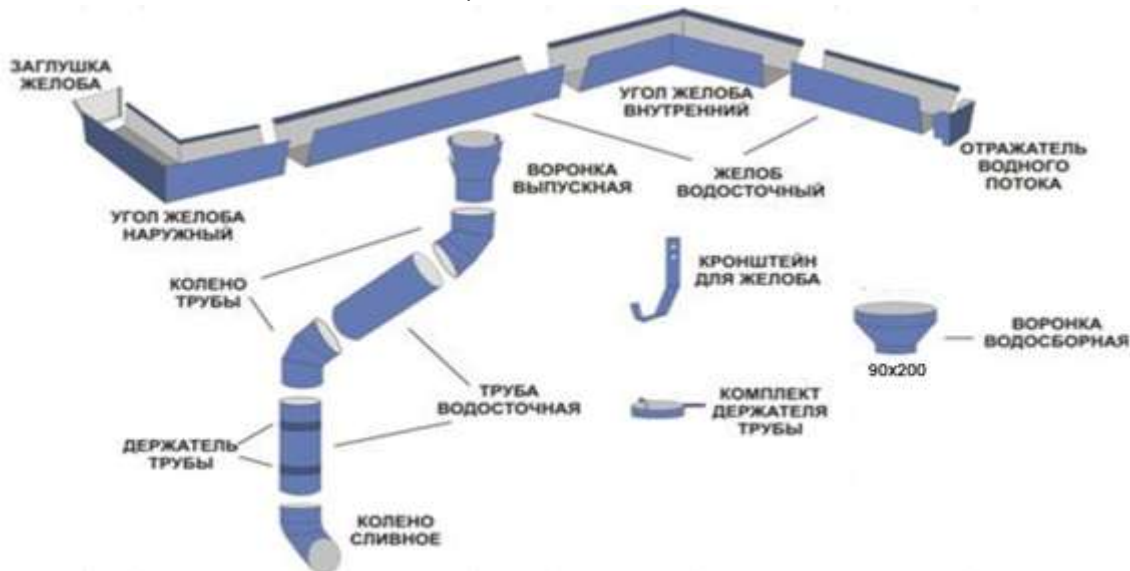
ИНДУСТРИАЛЬНЫЙ Р-Н



WWW.KVIN.RU

Цены указаны с НДС действуют с 27.03.18 г

**Базовые цены на водосточную систему
производства ООО "Квин"**



| № | НАИМЕНОВАНИЕ | Ед. изм. | Цена, руб. | | | | |
|----|---|----------|--------------|----------------------|------------------------|------------------------------|-------|
| | | | Оцинкованная | Покрытие - полиэстер | Покрытие - МРЕ Texture | Покрытие - порошковая краска | |
| | | | | | | RAL | Антик |
| 1 | Труба водосточная D-90x2000* | шт. | 495 | 590 | 679 | 690 | 759 |
| 2 | Труба водосточная D-90x1000* | шт. | 260 | 325 | 374 | 400 | 440 |
| 3 | Колено трубы 45° D-90 | шт. | 185 | 220 | 253 | 300 | 330 |
| 4 | Колено трубы 60° D-90 | шт. | 195 | 230 | 265 | 310 | 341 |
| 5 | Желоб водосточный 95x90x95x2000 | шт. | 390 | 450 | 518 | 570 | 627 |
| 6 | Колено трубы сливное | шт. | 220 | 245 | 282 | 345 | 380 |
| 7 | Угол желоба внутренний/наружный | шт. | 330 | 385 | 443 | 460 | 506 |
| 8 | Кронштейн для желоба | шт. | | 135 | | 145 | 160 |
| 9 | Держатель трубы | шт. | | 118 | | 130 | 143 |
| 10 | Воронка выпускная D-90x240 | шт. | 450 | 560 | 644 | 770 | 847 |
| 11 | Воронка водосборная D-90x200 | шт. | 450 | 560 | 644 | 770 | 847 |
| 12 | Комплект заглушки для желоба | шт. | | 70 | | 81 | 120 |
| 13 | Комплект отражателя водного потока желоба | шт. | | 70 | | 81 | 132 |

* Максимальная длина трубы 2 метра.

Комплект держателя трубы - держатель трубы, 1 саморез 8x100 мм, 1 болт М6x20, 1 гайка М6.

Комплект отражателя водного потока - отражатель, 4 самореза 4,2x25 мм.

Комплект заглушки для желоба - заглушка, 6 саморезов 4,2x25 мм.

ВНИМАНИЕ! Предоставляется услуга по ДОСТАВКЕ. Не является публичной офертой.



г. Пермь, ул. Дзержинского, 43
тел./ факс: +7(342)209-80-80

ЦЕНТРАЛЬНЫЙ ОФИС

ул. Писарева, 25, 2 этаж
тел.: +7(342)209-80-90

ГАЙВА

ТЦ «Строймастер», ул. Ласьвинская, 37
тел./ факс: +7(342)214-44-29

ЗАКАМСК

Комсомольский проспект, 75
тел.: +7(342)209-00-11

ТИХИЙ КОМПРОС

ТЦ «Гудвин», ул. Уральская, 63 п.2
тел./ факс: +7(342)214-45-05

МОТОВИЛИХА

ул. Рязанская, 103
тел.: +7(342)258-23-00

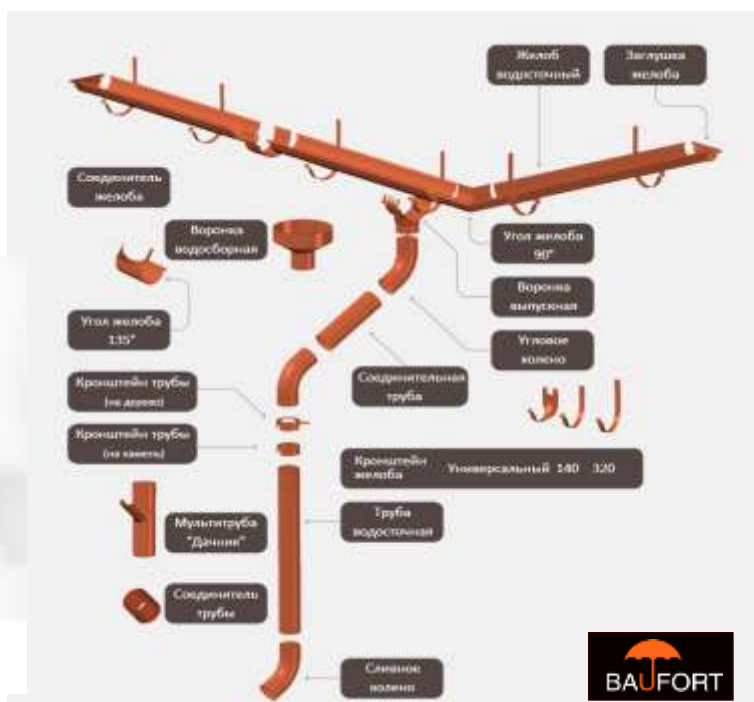
ИНДУСТРИАЛЬНЫЙ Р-Н



Водосточная система Baufort® 125*89

Базовые цены от 16.07.2018 г

Водосточная система из стали с покрытием на основе полиэстера отличается более высокими эксплуатационными свойствами, чем водостоки из других материалов (цинк, пластик).



| Изображение продукции | Наименование | Ед. изм. | Цена, руб. | |
|-----------------------|---------------------------------|----------|---|--|
| | | | Baufort® 125*89 полиэстер односторонний | Baufort® 125*89 полиэстер двусторонний |
| | Желоб полукруглый 3м | шт. | 692 | 865 |
| | Соединитель желоба | шт. | 147 | 184 |
| | Заглушка желоба универсальная | шт. | 123 | 154 |
| | Угол желоба внутр., внешн. 90° | шт. | 626 | 782 |
| | Угол желоба внутр., внешн. 135° | шт. | 962 | 1203 |
| | Воронка желоба выпускная | шт. | 286 | 357 |
| | Воронка водосборная | шт. | 1028 | 1285 |
| | Кронштейн желоба 140мм | шт. | 168 | 168 |
| | Кронштейн желоба 320мм | шт. | 175 | 175 |
| | Труба круглая 3м | шт. | 925 | 1156 |
| | Труба соединительная 1м | шт. | 326 | 407 |
| | Угловое колено 60° | шт. | 292 | 365 |
| | Сливное колено | шт. | 314 | 392 |
| | Кронштейн трубы на кирпич | шт. | 182 | 228 |
| | Кронштейн трубы на дерево | шт. | 124 | 155 |

Водосток с двусторонним полимерным покрытием представлен в следующих цветах: RAL 3005, RAL 8017, RAL 9003; односторонний в цвете 3005. Все цены указаны с НДС.



г. Пермь, ул. Дзержинского, 43
тел./факс: +7(342)209-80-80

ТЦ «Строймастер» ул. Ласьвинская, 37
тел./факс: +7(342)214-44-29

ТЦ «Гудвин», ул. Уральская, 63 п.2
тел./факс: +7(342)214-45-05

ЦЕНТРАЛЬНЫЙ ОФИС

ЗАКАМСК

МОТОВИЛИХА

ул. Писарева, 25, 2 этаж
тел.: +7(342)209-80-90

Комсомольский проспект, 75
тел.: +7(342)209-00-11

ул. Рязанская, 103
тел.: +7(342)258-23-00

ГАЙВА

ТИХИЙ КОМПРОС

ИНДУСТРИАЛЬНЫЙ Р-Н

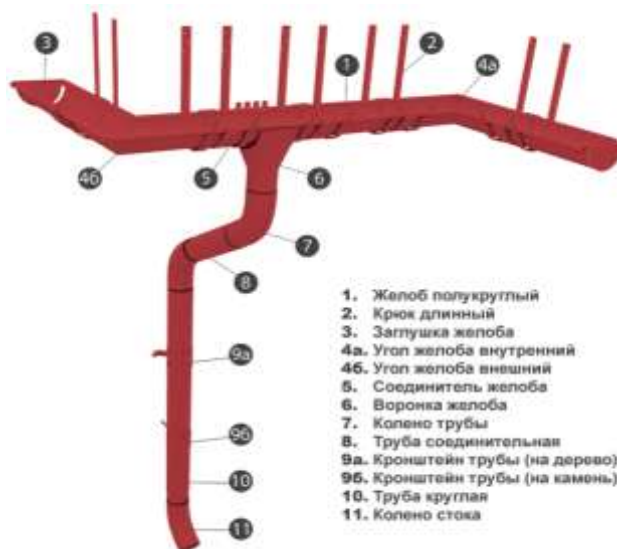


Водосточная система Grand Line® 125*90

Базовые цены на водосточную систему Grande LINE от 19.07.2016 г

Водосточная система из стали с двусторонним покрытием на основе полиуретана отличается более высокими эксплуатационными свойствами, чем водостоки из другим материалов(цинк, пластик),с односторонним покрытием или без покрытия.

Водосточная система 125x90 — оптимальная система для малоэтажного коттеджного строительства. За счет углубленного желоба обеспечивает лучший проток воды и гораздо меньше подвержена засорению



1. Желоб полукруглый
2. Крюк длинный
3. Заглушка желоба
- 4а. Угол желоба внутренний
- 4б. Угол желоба внешний
5. Соединитель желоба
6. Воронка желоба
7. Колено трубы
8. Труба соединительная
- 9а. Кронштейн трубы (на дерево)
- 9б. Кронштейн трубы (на камень)
10. Труба круглая
11. Колено стока

| Изображение продукции | Наименование | Ед. изм. | Цена, руб. | |
|-----------------------|---|----------|---|--|
| | | | Grand Line® 125*90 мм Aluzinc (Алюмоцинк) | Grand Line® 125*90 мм Granite (С двусторонним покрытием) |
| | Желоб полукруглый GL 125 мм, 3м | шт. | 685 | 961 |
| | Соединитель желоба GL 125 мм | шт. | 127 | 204 |
| | Заглушка желоба GL 125 мм | шт. | 109 | 171 |
| | Угол желоба внутр., внешн. GL 125 мм, 90° | шт. | 614 | 868 |
| | Угол желоба внутр., внешн. GL 125мм, 135° | шт. | 981 | 1336 |
| | Воронка желоба GL 125/90 мм | шт. | 262 | 396 |
| | Воронка водосборная GL 250/90 мм | шт. | 1125 | 1427 |
| | Крюк длинный GL 125 мм | шт. | 144 | 182 |
| | Крюк короткий GL 125 мм | шт. | 109 | 142 |
| | Труба круглая GL 90 мм, 3м | шт. | 856 | 1284 |
| | Труба круглая соединительная GL 90 мм, 1м | шт. | 301 | 452 |
| | Колено трубы GL 90 мм 60° | шт. | 248 | 405 |
| | Колено стока GL 90 мм | шт. | 262 | 435 |
| | Кронштейн трубы на кирпич GL 90 мм | шт. | 144 | 253 |
| | Кронштейн трубы на дерево GL 90 мм | шт. | 109 | 172 |

Водосточная система Grand Line® изготовлена из оцинкованной стали с двусторонним полимерным покрытием Granite и покрытием Aluzinc. Водосток с полимерным покрытием представлен в следующих цветах: RAL 6005, RAL 9003, RAL 3005, RAL 8017, AlZn. Все цены указаны с НДС.

ВНИМАНИЕ! Предоставляется услуга по ДОСТАВКЕ. Не является публичной офертой.



г. Пермь, ул. Дзержинского, 43
тел./факс: +7(342)209-80-80

ТЦ «Строймастер» ул. Ласьвинская, 37
тел./факс: +7(342)214-44-29

ТЦ «Гудвин», ул. Уральская, 63 п.2
тел./факс: +7(342)214-45-05

ЦЕНТРАЛЬНЫЙ ОФИС

ЗАКАМСК

МОТОВИЛИХА

ул. Писарева, 25, 2 этаж
тел.: +7(342)209-80-90

Комсомольский проспект, 75
тел.: +7(342)209-00-11

ул. Рязанская, 103
тел.: +7(342)258-23-00

ГАЙВА

ТИХИЙ КОМПРОС

ИНДУСТРИАЛЬНЫЙ Р-Н



Изготовитель сайдинга
на Вашем предприятии!

Розничный прайс
Цены указаны с НДС действует с 27.01.2018 г.

Металлический сайдинг

| Схема | Наименование | Цена* | | | | SteelArt | |
|-------|--|-----------|---------|----------|---------|----------|---------|
| | | Полиэстер | | RAL 1018 | | руб./л.м | руб./м2 |
| | | руб./л.м | руб./м2 | руб./л.м | руб./м2 | | |
| | Сайдинг металлический "Корабельная доска" Длина - 0,2 - 6м Общая ширина - 260 мм Рабочая ширина - 233 мм Стандартные цвета RAL: 1014, 3005, 5005, 6005, 7004, 8017, 9003***. Стандартные цвета SteelArt: дикий камень, дуб 30, орех, золотой орех 30 | 97 | 373 | 101 | 388 | 150 | 577 |
| | Сайдинг металлический "Блок-хаус" Длина - 0,2 - 6м Общая ширина - 374 мм Рабочая ширина - 352 мм Стандартные цвета RAL: 0,45 продукция 3005, 6005, 8017***. Стандартные цвета SteelArt: античный дуб 30, орех, золотой орех 30 | 146 | 390 | 153 | 409 | 192 | 513 |
| | Софит металлический перфорированный Длина - 0,2 - 6м Общая ширина - 206 мм Рабочая ширина - 180 мм Стандартные цвета RAL: 0,45 продукция 1014, 3005, 5005, 6005, 8017, 9003***. | 85 | 413 | 92 | 447 | 126 | 612 |

* весь сайдинг выпускается в защитной ламинированной пленке

** Упаковка в воздушно-пузырьковую пленку (палеты по 10 штук) - 18руб./л.м.

При заказе менее 50 л.м. (стандартных цветов) - наценка 500 руб.

***Стандартная продукция только в 0,45 толщине. На продукцию, которая не является стандартной, заказы в производство принимаются от 300 л.м.!

Доборные элементы для металлического сайдинга "Корабельная доска"*****

| Наименование | Покрытие полиэстер, длина 2 м | Покрытие SteelArt, длина 2 м |
|--|-------------------------------|------------------------------|
| Угол наружный (50x50)/(75x75) | 120/200/265 | 200/265/350 |
| Наставник (панель соединительная) | 130 | 210 |
| Угол наружный сложный | 395 | 530 |
| Угол наружный (30x30)/(50x50)/(75x75) | 120/200/265 | 200/265/350 |
| Панель стыковая (панель соединительная стыковая) | 350 | 505 |
| Угол наружный сложный | 365 | 495 |
| Панель начальная (панель стартовая) | 130 | 220 |
| Панель крепежная (панель финишная) | 200 | 295 |
| Панель завершающая (панель финишная) | 135 | 220 |

Доборные элементы для металлического сайдинга "Блок-хаус"*****

| Наименование | Покрытие полиэстер, длина 2 м | Покрытие SteelArt, длина 2 м |
|-----------------------------------|-------------------------------|------------------------------|
| Угол наружный (50x50)/(75x75) | 200/240 | 265/350 |
| Наставник (панель соединительная) | 130 | 210 |
| Панель стартово-финишная | 130 | 220 |
| Панель стыковая | 350 | 505 |
| Угол наружный сложный | 460 | 660 |
| Угол внутренний сложный | 385 | 530 |

*****все доборные элементы выпускаются в защитной пленке

Упаковка для металлического сайдинга "Корабельная доска"*****

| Схема | Наименование | Руб./шт. | Примечание |
|-------|---|---------------------------|---|
| | Поддон для сайдинга 3 / 4 / 5 / 6м (ширина - 290мм) | 300 / 350 / 400 / 450 | Максимальное количество махов паллет на поддоне - 4 паллеты (1 ряд по 4 паллеты - 40 штук), возможное количество панелей до 40 штук. |
| | Поддон для сайдинга 3 / 4 / 5 / 6м (ширина - 500мм) | 350 / 450 / 500 / 600 | Максимальное количество махов паллет на поддоне - 10 паллет (2 ряда по 6 паллет - 120 штук), возможное количество панелей от 40 до 120 штук. |
| | Поддон для сайдинга 3 / 4 / 5 / 6м (ширина - 840мм) | 600 / 800 / 1000 / 1200 | Максимальное количество махов паллет на поддоне - 15 паллет (3 ряда по 7 паллет - 210 штук), возможное количество панелей от 120 до 210 штук. |
| | Ящик для сайдинга 3 / 4 / 5 / 6м (ширина - 380мм) | 950 / 1200 / 1470 / 1750 | Максимальное количество махов паллет на поддоне - 4 паллеты (1 ряд по 4 паллеты - 40 штук), возможное количество панелей до 40 штук. |
| | Ящик для сайдинга 3 / 4 / 5 / 6м (ширина - 650мм) | 1420 / 1650 / 1800 / 1950 | Максимальное количество махов паллет на поддоне - 10 паллет (2 ряда по 6 паллет - 120 штук), возможное количество панелей от 40 до 120 штук. |
| | Ящик для сайдинга 3 / 4 / 5 / 6м (ширина - 940мм) | 1750 / 2200 / 2600 / 3100 | Максимальное количество махов паллет на поддоне - 15 паллет (3 ряда по 7 паллет - 210 штук), возможное количество панелей от 120 до 210 штук. |

Металлический сайдинг "Корабельная доска" упаковывается в малые паллеты по 10 штук.

Упаковка для металлического сайдинга "Блок-хаус"*****

| Схема | Наименование | Руб./пог.м | Примечание |
|-------|---|---------------------------|--|
| | Поддон для сайдинга 3 / 4 / 5 / 6м (ширина - 400мм) | 150р/пог.м | Максимальное количество панелей - 40 штук (1 стопа по 40 штук) |
| | Поддон для сайдинга 3 / 4 / 5 / 6м (ширина - 750мм) | 600 / 750 / 900 / 1000 | Максимальное количество панелей - 80 штук (2 стопы по 40 штук) |
| | Ящик для сайдинга 3 / 4 / 5 / 6м (ширина - 500мм) | 390р/пог.м | Максимальное количество панелей - 50 штук (1 стопа по 50 штук) |
| | Ящик для сайдинга 3 / 4 / 5 / 6м (ширина - 850мм) | 1700 / 2000 / 2400 / 2800 | Максимальное количество панелей - 80 штук (2 стопы по 40 штук) |

****упаковка на поддон/в ящик **обязательна**.

Сопутствующие товары и продукция для наружного утепления стен здания и организации вентилируемых фасадов:

- Теплоизоляция
- Наруж. ветро- и пароизоляционные пленки
- Саморезы
- Профиля для металлической обрешетки (ПП60x27, ПС50x50 и др.)



г. Пермь, ул. Дзержинского, 43
тел./факс: +7(342)209-80-80

ТЦ «Строймастер», ул. Ласьвинская, 37
тел./факс: +7(342)214-44-29

ТЦ «Гудвин», ул. Уральская, 63 п.2
тел./факс: +7(342)214-45-05

ЦЕНТРАЛЬНЫЙ ОФИС

ЗАКАМСК

МОТОВИЛИХА

ул. Писарева, 25, 2 этаж
тел.: +7(342)209-80-90

Комсомольский проспект, 75
тел.: +7(342)209-00-11

ул. Рязанская, 103
тел.: +7(342)258-23-00

ГАЙВА

ТИХИЙ КОМПРОС

ИНДУСТРИАЛЬНЫЙ Р-И



Розничный прайс

Цены указаны с НДС действуют с 29.05.2018 г

Линейные панели

| Схема | Наименование | Цена* | | | | | |
|----------|--|---------------------------|---------|-----------|---------|----------|-----|
| | | Полиэстер | | | | SteelArt | |
| | | Толщина продукции 0,45 мм | | 0,5 мм*** | | | |
| руб./п.м | руб./м2 | руб./п.м | руб./м2 | руб./п.м | руб./м2 | | |
| | Линейная панель (0,164 м) Длина - 0,2 - 6м Общая ширина - 164 мм Рабочая ширина - 138 мм Стандартные цвета RAL: 0,45 продукция 3005, 6005, 8017, 9003***. | 68 | 415 | 74 | 451 | 100 | 610 |
| | Линейная панель (0,206 м) гладкая, с волной, с рельеф-полосой Длина - 0,2 - 6м Общая ширина - 206 мм Рабочая ширина - 180 мм Стандартные цвета RAL: 0,45 продукция 1014, 3005, 5005, 6005, 8017, 9003***. | 80 | 388 | 89 | 432 | 126 | 612 |
| | Линейная панель (0,269 м) Длина - 0,2 - 6м Общая ширина - 268,5 мм Рабочая ширина - 245 мм Стандартные цвета RAL: 0,45 продукция 1014, 3005, 5005, 6005, 7004, 8017, 9003***. Стандартные цвета SteelArt: дикий камень, дуб 3D, орех, золотой орех 3D*** | 105 | 390 | 115 | 428 | 164 | 611 |
| | Софит металлический перфорированный Длина - 0,2 - 6м Общая ширина - 206 мм Рабочая ширина - 180 мм Стандартные цвета RAL: 0,45 продукция 1014, 3005, 5005, 6005, 8017, 9003***. | 85 | 413 | 92 | 447 | 126 | 612 |

Доборные элементы для линейных панелей**

| Наименование | Покрытие полиэстер, длина 2 м | Покрытие SteelArt, длина 2 м |
|-----------------------------------|-------------------------------|------------------------------|
| Угол наружный (30x30/50x50/75x75) | 120/200/265 | 200/265/350 |
| Нащельник (планка соединительная) | 130 | 210 |
| Угол наружный сложный | 395 | 530 |

| Наименование | Покрытие полиэстер, длина 2 м | Покрытие SteelArt, длина 2 м |
|--|-------------------------------|------------------------------|
| Угол внутренний (30x30/50x50/75x75) | 120/200/265 | 200/265/350 |
| Планка стыковая (планка соединительная стыковая) | 350 | 505 |
| Угол внутренний сложный | 365 | 495 |

| Наименование | Покрытие полиэстер, длина 2 м | Покрытие SteelArt, длина 2 м |
|------------------------|-------------------------------|------------------------------|
| Панель старто-финишная | 130 | 220 |
| J-профиль | 180 | 255 |
| | 205 | 275 |

Упаковка для ЛИНЕЙНЫХ ПАНЕЛЕЙ и СОФИТА МЕТАЛЛИЧЕСКОГО****

| Схема | Наименование | Руб./шт. | Примечание |
|-------|---|--|--|
| | Поддон для 0,164 панели 3 / 4 / 5 / 6м (ширина - 950мм) | 770 / 970 / 1150 / 1350 | Максимальное количество мальных панелей на поддоне - 50 панелей (5 рядов по 10 панелей - 500 штук) |
| | Поддон для 0,164 панели 3 / 4 / 5 / 6м (ширина - 570мм) | 550 / 670 / 770 / 880 | Максимальное количество мальных панелей на поддоне - 21 панеля (3 ряда по 7 панелей - 210 штук) |
| | Поддон для 0,206 панели и софита 3 / 4 / 5 / 6м (ширина - 920мм) | 770 / 970 / 1150 / 1350 | Максимальное количество мальных панелей на поддоне - 40 панелей (4 ряда по 10 панелей - 400 штук) |
| | Поддон для 0,206 панели и софита 1 / 2 / 3 / 4 / 5 / 6м (ширина - 470мм) | 285 / 375 / 460 / 560 / 660 / 760 | Максимальное количество мальных панелей на поддоне - 10 панелей (2 ряда по 5 панелей - 100 штук) |
| | Поддон для 0,206 панели и софита 3 / 4 / 5 / 6м (ширина - 690мм) | 590 / 730 / 850 / 980 | Максимальное количество мальных панелей на поддоне - 21 панеля (3 ряда по 7 панелей - 210 штук) |
| | Поддон для 0,2685 панели и софита 3 / 4 / 5 / 6м (ширина - 590мм) | 490 / 590 / 690 / 790 | Максимальное количество мальных панелей на поддоне - 14 панелей (2 ряда по 7 панелей - 140 штук) |
| | Поддон для 0,2685 панели и софита 3 / 4 / 5 / 6м (ширина - 880мм) | 700 / 870 / 1050 / 1200 | Максимальное количество мальных панелей на поддоне - 21 панеля (3 ряда по 7 панелей - 210 штук) |
| | Ящик для 0,206 панели и софита 3 / 4 / 5 / 6м (ширина - 570мм) ЭКОНОМ | 1180 / 1280 / 1560 / 1750 | Максимальное количество мальных панелей на поддоне - 10 панелей (2 ряда по 5 панелей - 100 штук) |
| | Ящик для 0,206 панели и софита 3 / 4 / 5 / 6м (ширина - 790мм) ЭКОНОМ | 1450 / 1550 / 1860 / 2100 | Максимальное количество мальных панелей на поддоне - 21 панеля (3 ряда по 7 панелей - 210 штук) |
| | Ящик для 0,164 панели 3 / 4 / 5 / 6м (ширина - 670мм) ЭКОНОМ | 1330 / 1540 / 1750 / 1960 | Максимальное количество мальных панелей на поддоне - 21 панеля (3 ряда по 7 панелей - 210 штук) |
| | Ящик для 0,2685 панели и софита 3 / 4 / 5 / 6м (ширина - 690мм) ЭКОНОМ | 1280 / 1340 / 1640 / 1840 | Максимальное количество мальных панелей на поддоне - 14 панелей (2 ряда по 7 панелей - 140 штук) |
| | Ящик для 0,2685 панели и софита 3 / 4 / 5 / 6м (ширина - 980мм) ЭКОНОМ | 1500 / 1600 / 2000 / 2200 | Максимальное количество мальных панелей на поддоне - 21 панеля (3 ряда по 7 панелей - 210 штук) |
| | Ящик для 0,206 панели и софита 1 / 2 / 3 / 4 / 5 / 6м (ширина - 570мм) | 780 / 1020 / 1240 / 1540 / 1830 / 2140 | Максимальное количество мальных панелей на поддоне - 10 панеля (2 ряда по 5 панелей - 100 штук) |
| | Ящик для 0,206 панели и софита 3 / 4 / 5 / 6м (ширина - 790мм) | 1610 / 1940 / 2300 / 2690 | Максимальное количество мальных панелей на поддоне - 21 панеля (3 ряда по 7 панелей - 210 штук) |
| | Ящик для 0,164 панели 3 / 4 / 5 / 6м (ширина - 670мм) | 1420 / 1750 / 2100 / 2420 | Максимальное количество мальных панелей на поддоне - 21 панеля (3 ряда по 7 панелей - 210 штук) |
| | Ящик для 0,2685 панели и софита 3 / 4 / 5 / 6м (ширина - 690мм) | 1370 / 1660 / 1970 / 2280 | Максимальное количество мальных панелей на поддоне - 14 панелей (2 ряда по 7 панелей - 140 штук) |
| | Ящик для 0,2685 панели и софита 3 / 4 / 5 / 6м (ширина - 980мм) | 1670 / 2060 / 2450 / 2840 | Максимальное количество мальных панелей на поддоне - 21 панеля (3 ряда по 7 панелей - 210 штук) |

Линейные панели и софиты металлические упаковываются в малые пакеты по 10 штук.

****упаковка на поддон/в ящик **обязательна**.

*все линейные панели выпускается в защитной ламинированной пленке

**все доборные элементы выпускаются в защитной пленке

При заказе менее 50 п.м. (стандартных цветов) - наценка 500 руб.

***Стандартная продукция только в 0,45 толщине. На продукцию, которая не является стандартной, заказы в производство принимаются от 300 п.м.!

Сопутствующие товары и продукция для наружного утепления стен здания и организации вентилируемых фасадов:

- Теплоизоляция
- Гидро-, ветро- и пароизоляционные пленки
- Саморезы
- Профиля для металлической обрешетки (ПП60x27, П050x50 и др.)





г. Пермь, ул. Дзержинского, 43
тел./ факс: +7(342)**209-80-80**

ТЦ «Строймастер», ул. Ласьвинская, 37
тел./ факс: +7(342)**214-44-29**

ТЦ «Гудвин», ул. Уральская, 63 п.2
тел./ факс: +7(342)**214-45-05**



ЦЕНТРАЛЬНЫЙ ОФИС

ЗАКАМСК

МОТОВИЛИХА

ул. Писарева, 25, 2 этаж
тел.: +7(342)**209-80-90**

Комсомольский проспект, 75
тел.: +7(342)**209-00-11**

ул. Рязанская, 103
тел.: +7(342)**258-23-00**

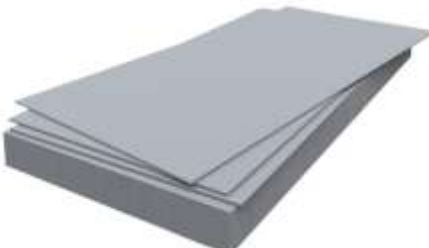

ГАЙВА

ТИХИЙ КОМПРОС

ИНДУСТРИАЛЬНЫЙ Р-Н

WWW.KVIN.RU

Цены с учётом НДС действуют с 22.01.2018

| Элемент | Назначение | Размер, м | Кол-во на поддоне, шт. | Ед.изм | Цена за шт., руб.* | Цена за м2, руб.* |
|--|--|-----------|------------------------|--------|--------------------|-------------------|
| Шифер плоский (толщина 8 мм) Стерлитамак |  | 1,75x1,1 | 70 | шт. | 375 | 195 |
| Шифер плоский (толщина 10 мм) Стерлитамак | | 1,75x1,1 | 55 | шт. | 458 | 238 |
| Шифер серый СВ-40/150-8 волновой ГОСТ (толщина 5,8 мм) |  | 1,75x1,13 | | шт. | 335 | 169 |
| Крепёж для шифера 10 мм сварной | | 10 мм | | шт. | 10 | |

* Цены действительны при отгрузке со склада 2-я Сорокинская, 64а

ВНИМАНИЕ! Предоставляется услуга по ДОСТАВКЕ.
Не является публичной офертой



г. Пермь, ул. Дзержинского, 43
тел./факс: +7(342)**209-80-80**

ЦЕНТРАЛЬНЫЙ ОФИС

ул. Писарева, 25, 2 этаж
тел.: +7(342)**209-80-90**

ГАЙВА

ТЦ «Строймастер», ул. Ласьвинская, 37
тел./факс: +7(342)**214-44-29**

ЗАКАМСК

Комсомольский проспект, 75
тел.: +7(342)**209-00-11**

ТИХИЙ КОМПРОС

ТЦ «Гудвин», ул. Уральская, 63 п.2
тел./факс: +7(342)**214-45-05**

МОТОВИЛИХА

ул. Рязанская, 103
тел.: +7(342)**258-23-00**

ИНДУСТРИАЛЬНЫЙ Р-Н



WWW.KVIN.RU

Подсистема для вентилируемых фасадов

Цены с учётом НДС действуют с 28.06.16 г

| Элемент | Назначение | Ед.изм | Цена, руб. |
|---|---|--------|------------|
| Дюбель фасадный 10x100 +шуруп с шестигранн.головкой (универсальный) | предназначен для крепления крепежных кронштейнов | шт. | 20 |
| Крепежный кронштейн КК 50x50x50 (2мм) | обеспечивает надежное крепление Г-образного профиля к стене, 5 шт на профиль | шт. | 12 |
| Крепежный кронштейн КК 100x50x50 (2мм) | | шт. | 17 |
| Крепежный кронштейн КК 150x50x50 (2мм) | | шт. | 21 |
| Крепежный кронштейн КК 200x50x50 (2мм) | | шт. | 25 |
| Крепежный профиль Г-образный 40x40x3000 (1,0мм) | используется при обустройстве вентилируемого фасада с облицовкой из профнастила, винилового или металлического сайдинга, устанавливается с рекомендуемым шагом 600 мм | шт. | 168 |
| Профиль вертикальный осн.П-образ. 20x22x65x3000x1.2 (1 шт - 3 п.м.) | для монтажа обрешетки легких конструкций, применяемых при устройстве навесных фасадов зданий с небольшой несущей способностью | п.м. | 88 |
| Уплотнитель паронитовый 50x50 (2мм) | препятствует возникновению коррозии металла в месте контакта крепежного кронштейна со стеной и снижает влияние мостика холода | шт. | 6 |

ВНИМАНИЕ! Предоставляется услуга по **ДОСТАВКЕ**.
Не является публичной офертой



ПЕРМСКИЙ ЗАВОД ПРОФНАСТИЛА

e-mail: prf@kvin.ru

г. Пермь, ул. Дзержинского, 43
тел./факс: +7(342)209-80-80

ТЦ «Строймастер», ул. Ласьвинская, 37
тел./факс: +7(342)214-44-29

ТЦ «Гуджин», ул. Уральская, 63 п.2
тел./факс: +7(342)214-45-05

ЦЕНТРАЛЬНЫЙ ОФИС

ЗАКАЗЫ

МОТОВНИЦА

ул. Писарева, 25, 2 этаж
тел.: +7(342)209-80-90

Комсомольский проспект, 75
тел.: +7(342)209-00-11

ул. Рязанская, 103
тел.: +7(342)258-23-00

ГАЙБА

ТИХИЙ КОМПРОС

ИНДУСТРИАЛЬНЫЙ #11



WWW.KVIN.RU

Базовые цены действительны от 19.02.2018 г

Проходки кровельные

Проходка кровельная - простое и надежное решение для герметизации круглых труб и вывода на кровлю. Состоит из алюминиевого фланца и гофры из ЭПДМ-резины, а с обратной стороны изменяются канавки для заполнения кровельным герметиком

| Наименование | | Цвета | Диаметр, мм | Размер фланца | Цена, руб./шт. | Изображение |
|-----------------------------|--|------------------------|-------------|---------------|----------------|-------------|
| Проходка кровельная угловая | Предназначена для скатных кровель с углом наклона более 25 градусов | Красный/ коричневый | №1 d75-200 | 500*595 | 1180,0 | |
| Проходка кровельная прямая | Предназначены для плоских и малоуклонных кровель, отлично подходит для монтажа сэндвич-труб, труб вентиляции, электрических кабелей, флажтоков и мачт телевизионных антенн | Красный/ коричневый | №4 d75-160 | 254*254 | 690,0 | |
| | | | №7 d152-280 | 364*364 | 1120,0 | |

ВНИМАНИЕ! Предоставляется услуга по ДОСТАВКЕ.

Не является публичной офертой

**ПЕРМСКИЙ ЗАВОД ПРОФНАСТИЛА**

e-mail: profil@kvin.ru

г. Пермь, ул. Дзержинского, 43
тел./факс: +7(342)209-80-80ТЦ «Строймастер», ул. Ласьвинская, 37
тел./факс: +7(342)214-44-29ТЦ «Гудвин», ул. Уральская, 63 п.2
тел./факс: +7(342)214-45-05**ЦЕНТРАЛЬНЫЙ ОФИС****ЗАКАМСК****МОТОВИЛИХА**ул. Писарева, 25, 2 этаж
тел.: +7(342)209-80-90Комсомольский проспект, 75
тел.: +7(342)209-00-11ул. Рязанская, 103
тел.: +7(342)258-23-00**ГАЙКА****ТИХИЙ КОМПРОС****ИНДУСТРИАЛЬНЫЙ P-N**

WWW.KVIN.RU

Розничный прайс

Цены указаны с НДС действуют с 10.08.2018 г

Саморезы кровельные СТАНДАРТ (DAXMER)

| Покрытие | Размер, мм | руб./шт. |
|--------------|------------|----------|
| Окрашенный | 4,8x35 | 2,50 |
| | 4,8x50 | 3,10 |
| | 4,8x70 | 3,90 |
| Оцинкованный | 4,8x35 | 2,30 |
| | 4,8x50 | 3,10 |
| | 4,8x70 | 3,70 |

РАСПРОДАЖА
САМОРЕЗОВ ПРЕМИУМ**Саморезы кровельные ЭКОНОМ (Китай, Россия, Тайвань)**

| Покрытие | Размер, мм | руб./шт. |
|--------------|------------|----------|
| Окрашенный | 4,8x35 | 2,10 |
| | 4,8x50 | 2,50 |
| | 4,8x70 | 3,30 |
| Оцинкованный | 4,8x35 | 1,70 |
| | 4,8x50 | 2,20 |
| | 4,8x70 | 2,70 |

**Самосверлящий винт с шайбой (саморез по металлу для монтажа заборов) СТАНДАРТ**

| Покрытие | Размер, мм | руб./шт. |
|--------------|------------|----------|
| Окрашенный | 4,8x19 | 2,50 |
| Оцинкованный | 4,8x19 | 2,00 |

**Самосверлящий винт с шайбой (саморез по металлу для монтажа заборов) ЭКОНОМ**

| Покрытие | Размер, мм | руб./шт. |
|--------------|------------|----------|
| Окрашенный | 4,8x19 | 2,20 |
| | 5,5x19 | 2,70 |
| Оцинкованный | 4,8x19 | 1,70 |
| | 5,5x19 | 1,90 |

**Саморезы для монтажа забора, сайдинга**

| | | |
|--|--------|------|
| Саморез с прессшайбой сверло окраш.*** | 4,2x19 | 1,20 |
| Саморез с прессшайбой сверло оцинк. | 4,2x25 | 0,90 |

**Саморезы для монтажа профиля ГКЛ**

| | | |
|-------------------------------------|--------|------|
| Саморез с прессшайбой острый оцинк. | 4,2x25 | 0,80 |
| Саморез черный по металлу | 3,5x25 | 0,46 |

**Заклепки**

| Покрытие | Размер, мм | руб./шт. |
|------------|------------|----------|
| Окрашенный | 3,2x8 | 0,90 |
| Ал./ст. | 4,8x8 | 1,70 |

**Крепеж для стеллажей**

| Наименование | руб./шт. |
|---------------------|----------|
| Винт мебельный 5x10 | 2,1 |
| Гайка М5 | 0,90 |

РАСПРОДАЖА**Саморезы кровельные ПРЕМИУМ (GUNNEBO)**

| Цвет | Размер, мм | руб./шт. |
|----------|------------|----------|
| RAL 6007 | 4,8x35 | 1,00 |
| RAL 3011 | 4,8x50 | 1,60 |
| RAL 3011 | 4,8x70 | 1,20 |
| RAL 3020 | 4,8x70 | 1,80 |
| RAL 6020 | 4,8x70 | 1,20 |

*Самосверлящий винт 4,8*19: Тайвань - по 700/800 шт., Hardwex - по 250 шт., Daxmer - по 400 шт., Gunnebo - по 250 шт.
Саморезы 4,8*35: Daxmer, Hardwex - по 250 шт., Тайвань по 250/500 шт., Омах фасуется в пакеты в любом количестве, Gunnebo - 250 шт.
Саморезы 4,8*50: Daxmer - 150 шт., Hardwex - 200 шт., Тайвань - 100/400 шт., Омах фасуется в пакеты в любом количестве, Gunnebo - 100 шт.
Саморезы 4,8*70: Daxmer - 100/150 шт., Hardwex - 150 шт., Тайвань 100/250 шт., Омах фасуется в пакеты в любом количестве, Gunnebo - 100 шт.
Заклепки 3,2*8 - по 1000 шт.
Заклепки 4,8*8 - по 500 шт.

**Стандартные цвета - RAL 3005, RAL 3003, RAL 6005, RAL 6002, RAL 8017, RAL 5002, RAL 5005, RAL 9003.

***Стандартные цвета - RAL 3005, 6005, 8017

ВНИМАНИЕ! Предоставляется услуга по ДОСТАВКЕ.
Не является публичной офертой



г. Пермь, ул. Дзержинского, 43
тел./факс: +7(342)209-80-80

ЦЕНТРАЛЬНЫЙ ОФИС

ул. Писарева, 25, 2 этаж
тел.: +7(342)209-80-90

ГАЙБА

ТЦ «Строймастер», ул. Ласьвинская, 37
тел./факс: +7(342)214-44-29

ЗАКАМСК

Комсомольский проспект, 75
тел.: +7(342)209-00-11

ТИХИЙ КОМПРОС

ТЦ «Гудвин», ул. Уральская, 63 п.2
тел./факс: +7(342)214-45-05

МОТОВИЛИХА

ул. Рязанская, 103
тел.: +7(342)258-23-00

ИНДУСТРИАЛЬНЫЙ Р-Н

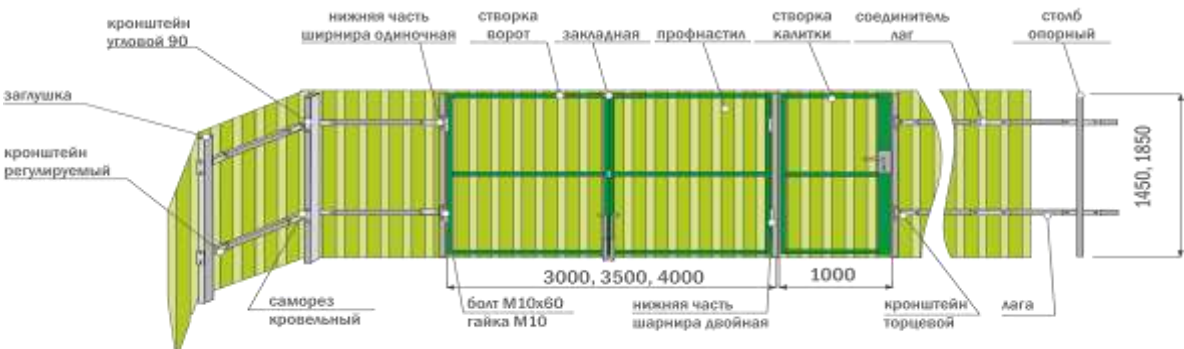


WWW.KVIN.RU

Забор из профнастила

Цены с учётом НДС действуют с 02.07.2018 г

| Заборные секции | Ширина | Высота | Цена | | Применение |
|--|-----------|--------|---------------------|----------|--|
| | | | неокрашен. | окрашен. | |
| КАЛИТКА | | | | | |
| Каркас калитки | | 1450 | 2500 | 2800 | Небольшая дверь в заборе, предназначенная для входа в огороженную территорию. К каркасу приварена верхняя часть шарнира |
| Каркас калитки с замком | | | 4000 | 4300 | Небольшая дверь в заборе, предназначенная для входа в огороженную территорию. В калитку вставляется врезной замок под ключ с ручкой. К каркасу приварена верхняя часть шарнира |
| Каркас калитки с замком обшитый профлистом SP ² | | | 5000 | 5300 | Небольшая дверь в заборе, предназначенная для входа в огороженную территорию. В калитку, обшитую листом профнастила, вставляется врезной замок под ключ с ручкой. К каркасу приварена верхняя часть шарнира |
| Каркас калитки с замком обшитый профлистом DP ² | | | 5100 | 5400 | |
| Каркас калитки с замком обшитый профлистом SteelArt ² | | 1850 | 5400 | 5700 | Небольшая дверь в заборе, предназначенная для входа в огороженную территорию. К каркасу приварена верхняя часть шарнира |
| Каркас калитки | | | 2800 | 3100 | |
| Каркас калитки с замком | | | 4300 | 4600 | В калитку вставляется врезной замок под ключ с ручкой. К каркасу приварена верхняя часть шарнира |
| Каркас калитки с замком обшитый профлистом SP ² | | | 5500 | 5800 | Небольшая дверь в заборе, предназначенная для входа в огороженную территорию. В калитку, обшитую листом профнастила, вставляется врезной замок под ключ с ручкой. К каркасу приварена верхняя часть шарнира |
| Каркас калитки с замком обшитый профлистом DP ² | | 5600 | 5900 | | |
| Каркас калитки с замком обшитый профлистом SteelArt ² | | | 6000 | 6300 | |
| ВОРОТА² | | | | | |
| Створка ворот (в комплекте с засовом) | 1500 | 1450 | 2600 | 2900 | Распашные ворота, открывающиеся ручным способом. Ворота состоят из двух створок ворот (правой и левой) с засовами, фиксирующими створки ворот снизу (вставляются в землю). |
| | 1750 | | 2800 | 3100 | |
| | 2000 | | 3000 | 3300 | |
| | 1500 | 1850 | 2900 | | |
| | 1750 | | 3100 | | |
| | 2000 | | 3300 | | |
| Закладная | | | 100 | 110 | Закладная фиксирует створки ворот между собой сверху. |
| Профлист С8, НС10, С21 ¹ | | | Прайс на профнастил | | Используется для облицовки каркаса ворот. |
| ЗАБОР | | | | | |
| Профлист С8, НС10, С21 ¹ | | | Прайс на профнастил | | Профнастил для забора представляет собой качественную, высокую, а также непроницаемую и эстетически привлекательно ограду. Монтируется при помощи саморезов к лагам. |
| Парапет для профнастила | | | Прайс на ДЭ №2 | | Декоративный элемент, который придает всей конструкции законченный вид |
| КАРКАС СЕКЦИИ ЗАБОРА | | | | | |
| Опорный столб (стойка) из профильной трубы ³ | Длина, м | | Цена | | Металлические столбы, обеспечивающие прочность конструкции забора. К опорному столбу при помощи кронштейнов (забор без сварки) или сварочного аппарата монтируются поперечные лаги для крепления профнастила |
| -Профильная труба 60x40x2 | 3 | | 711 | | |
| -Труба НКТ 73x5,5 | 3 ± 0,1 | | 591 | | |
| -Труба НКТ 73x5,5 | 2,5 ± 0,1 | | 493 | | |
| Лага из профильной трубы | Длина, м | | Цена | | Горизонтальная перекладная (закрепляется на опорных столбах) к которой монтируется профнастил |
| -Профильная труба 40x20x1,5 | 3 | | 315 | | |
| Заглушка (пластмассовая черная) | 20x40 | | 14 | | Вбивается внутрь опорного столба для защиты от осадков. |
| Заглушка (пластмассовая черная) | 40x60 | | 25 | | Вбивается внутрь опорного столба для защиты от осадков. |
| Заглушка для труб НКТ 73 | | | 50 | | Вбивается внутрь опорного столба для защиты от осадков. |
| КРЕПЕЖНЫЕ ЭЛЕМЕНТЫ ДЛЯ ЗАБОРА БЕЗ СВАРКИ | | | | | |
| | | | Цена | | |
| | | | неокрашен. | окрашен. | |
| Соединитель лаг | | | 55 | - | Устанавливается между опорными столбами для соединения лаг. |
| Х-кронштейн для забора универсальный 1,5 мм черный | | | 61 | - | Устанавливается к столбам ограждения на крепления лаг при монтаже забора. |
| Х-кронштейн для забора универсальный 1,5 мм оцинкованный | | | 61 | - | Устанавливается к столбам ограждения на крепления лаг при монтаже забора. |
| Кронштейн прямой | | | 130 | 145 | Устанавливается на опорный столб для крепления лаг на прямом участке забора. В комплекте с саморезами. |
| Кронштейн угловой 90° | | | 130 | 145 | Устанавливается на опорный столб для крепления лаг на угловом участке забора 90°. В комплекте с саморезами. |
| Кронштейн угловой регулируемый (от 90° до 170°) | | | 130 | 145 | Устанавливается на опорный столб для крепления лаг на угловом участке забора от 90° до 170°. В комплекте с саморезами. |
| Кронштейн торцевой | | | 130 | 145 | Устанавливается на опорный столб для крепления лаги, отходящей в одну сторону. В комплекте с саморезами. |
| КРЕПЕЖНЫЕ ЭЛЕМЕНТЫ ДЛЯ ЗАБОРА | | | | | |
| Соединитель лаг | | | 50 | - | Устанавливается между опорными столбами для соединения лаг. |
| Втулка одиночная (нижняя часть) ⁴ | | | 350 | | Устанавливается на опорный столб для крепления калитки и ворот при их раздельном расположении (т.е. створка ворот и калитка крепятся на разные опорные столбы). Исполнение выбирается по типу калитки и ворот. |
| Втулка двойная (нижняя часть) ⁴ | | | 390 | | Устанавливается на опорный столб для крепления калитки и ворот при их совместном расположении (т.е. створка ворот и калитка крепятся на один опорный столб). |
| Комплект для крепления втулки | | | 25 | | Болт М10 - 2 шт., Гайка М10 - 2 шт., шайба плоская - 2 шт., шайба пружинная - 2 шт. |
| МОНТАЖНЫЕ ЭЛЕМЕНТЫ | | | | | |
| Приспособление для установки опорных столбов (стоки) калитки и ворот | | | 300 | | Приспособления позволяют выставить точный размер проема и сохранить его после застывания бетона |
| САМОРЕЗЫ | | | | | |
| Самосверлящий винт с шайбой 4.8x19 | | | Прайс на саморезы | | Используется для крепления профнастила к каркасу забора. |



¹Рекомендуемая длина профнастила 1500 мм для калитки, ворот и забора высотой 1450 мм. Максимальная длина профлиста 1700 мм.
²Рекомендуемая длина профнастила 1900 мм для калитки, ворот и забора высотой 1850 мм. Максимальная длина профлиста 2100 мм.
³Для калитки используется профнастил С8, НС10, С21.
⁴Рекомендуемая длина опорного столба 2500 мм для ограждения высотой 1450 мм. Рекомендуемая длина опорного столба 2900 мм для ограждения высотой 1850 мм.
Втулка одиночная (нижняя часть) и втулка двойная (нижняя часть) с калиткой и створками ворот не комплектуются! Выписывать отдельно!
 Максимальные размеры стандартных ворот, которые возможно окрасить в порошковую краску составляют 1850x1500 и 1450x2000 мм



г. Пермь, ул. Дзержинского, 43
тел./факс: +7(342)209-80-80

ТЦ «Строймастер» ул. Ласьвинская, 37
тел./факс: +7(342)214-44-29

ТЦ «Гудвин», ул. Уральская, 63 п.2
тел./факс: +7(342)214-45-05

ЦЕНТРАЛЬНЫЙ ОФИС

ЗАКАМСК

МОТОВИЛИХА

ул. Писарева, 25, 2 этаж
тел.: +7(342)209-80-90

Комсомольский проспект, 75
тел.: +7(342)209-00-11

ул. Рязанская, 103
тел.: +7(342)258-23-00

ГАЙВА

ТИХИЙ КОМПРОС

ИНДУСТРИАЛЬНЫЙ Р-Н



БАЗОВЫЕ ЦЕНЫ НА ДЫМОХОДЫ-МОНО

Цены указаны с НДС действуют с 09.01.2017 г

| Внешний вид | Наименование | Материал | Диаметр трубы D, мм | | | | | | | | Область применения | |
|-------------|--------------------|----------|---------------------|---------|---------|---------|---------|---------|---------|---------|--|---|
| | | | 110 | 115 | 120 | 130 | 150 | 180 | 200 | 250 | | |
| | Труба 1 м | нерж.316 | 900 | 950 | 990 | 1 050 | 1 150 | 1 400 | 1 430 | 1 800 | Труба является основным элементом дымоходной системы. Используется на ее прямых участках для достижения требуемой высоты. | |
| | | нерж.430 | 480 | 520 | 550 | 600 | 680 | 750 | 850 | 1 100 | | |
| | Труба 0,5 м | нерж.316 | 620 | 700 | 700 | 750 | 800 | 950 | 1 000 | 1 300 | | |
| | | нерж.430 | 310 | 320 | 350 | 370 | 400 | 430 | 480 | 600 | | |
| | Отвод 45° | нерж.316 | 800 | 850 | 890 | 930 | 1 000 | 1 100 | 1 250 | 1 550 | | Используется для огибания препятствий при установке дымохода. |
| | | нерж.430 | 550 | 565 | 580 | 610 | 660 | 720 | 780 | 900 | | |
| | Отвод 87° | нерж.316 | 1 200 | 1 230 | 1 250 | 1 300 | 1 400 | 1 500 | 1 680 | 1 900 | | |
| | | нерж.430 | 670 | 680 | 690 | 730 | 750 | 850 | 950 | 1 050 | | |
| | Тройник | нерж.316 | 1 000 | 1 050 | 1 080 | 1 140 | 1 300 | 1 550 | 1 700 | 2 150 | Может использоваться для соединения горизонтального и вертикального участков, либо для обеспечения доступа к дымовому каналу, для контроля и чистки. | |
| | | нерж.430 | 650 | 680 | 700 | 750 | 820 | 950 | 1 000 | 1 400 | | |
| | Шибер (поворотный) | нерж.316 | 1 000 | 1 030 | 1 050 | 1 150 | 1 250 | 1 500 | 1 650 | 2 100 | Используется для регулирования тяги, путем частичного перекрытия дымового канала, а также в качестве заслонки на неэксплуатируемом камине с открытой топкой для предотвращения оттока теплого воздуха из помещения через дымоход. Заслонка - дроссельная заглушка. | |
| | | нерж.430 | 600 | 650 | 700 | 750 | 800 | 850 | 950 | 1 100 | | |
| | Зонт для трубы | нерж.430 | 410 | 440 | 460 | 500 | 560 | 650 | 720 | 900 | Устанавливается на окончание дымохода для защиты от выпадающих осадков. | |
| | Дефлектор | нерж.430 | 1000 | 1100 | 1200 | 1300 | 1500 | 1800 | 2100 | 2700 | Устанавливается на окончание дымохода в подветренных местах для предотвращения возникновения противотяги в дымоходе. | |
| | Переход Mono-Mono | d - D | | 110-115 | 115-120 | 120-130 | 130-150 | 150-180 | 180-200 | 200-250 | Используется в моно-системе при необходимости изменения диаметра дымового канала одностенного дымохода. | |
| | | нерж.316 | - | 750 | 780 | 800 | 850 | 1000 | 1100 | 1200 | | |
| | | нерж.430 | - | 530 | 550 | 600 | 650 | 700 | 800 | 900 | | |

По желанию заказчика:

Трубы могут быть изготовлены длиной до 2 метров.

Поверхность дымоходов оцинкованная может быть матовой или кристаллической, нержавеющая сталь - зеркальной.

Наружняя часть прохода перекрытия, зонта для трубы может быть покрыта термостойкой порошковой краской (см. прайс "Порошковая окраска").

ВНИМАНИЕ! Предоставляется услуга по ДОСТАВКЕ.
Не является публичной офертой



ПЕРМСКИЙ ЗАВОД ПРОФНАСТИЛА

e-mail: profil@kvin.ru

г. Пермь, ул. Дзержинского, 43
тел./факс: +7(342)209-80-80

ТЦ «Строймастер», ул. Ласьвинская, 37
тел./факс: +7(342)214-44-29

ТЦ «Будвин», ул. Уральская, 63 п.2
тел./факс: +7(342)214-45-05

ЦЕНТРАЛЬНЫЙ ОФИС

ЭЛКАМСК

МОТОВИЛИХА

ул. Писарева, 25, 2 этаж
тел.: +7(342)209-80-90

Комсомольский проспект, 75
тел.: +7(342)209-00-11

ул. Рязанская, 103
тел.: +7(342)258-23-00

ГАЙВА

ТИХИЙ КОМПРОС

ИНДУСТРИАЛЬНЫЙ Р-Н



БАЗОВЫЕ ЦЕНЫ НА ДЫМОХОДЫ-СЭНДВИЧ

Цены указаны с НДС действуют с 09.01.2017 г

| Внешний вид | Наименование | Материал | Диаметр трубы d/D, мм | | | | | | | Область применения |
|-------------|--|-------------------|-----------------------|---------|---------|---------|---------|---------|---------|---|
| | | | 110/180 | 115/180 | 120/180 | 130/200 | 150/220 | 180/260 | 200/260 | |
| | Сэндвич-труба (длина 1 м) | нерж.316/нерж.430 | 2 650 | 2 780 | 2 850 | 2 920 | 3 320 | 3 900 | 4 120 | Труба типа «сэндвич» является базовым элементом сэндвич -системы. Используется на ее прямых участках для достижения требуемой высоты. Состоит из внутренней и внешней трубы, между которыми находится слой теплоизоляции. |
| | | нерж.316/оцинк. | 1 900 | 2 000 | 2 150 | 2 250 | 2 600 | 3 300 | 3 500 | |
| | | нерж.430/нерж.430 | 1 520 | 1 560 | 1 590 | 1 650 | 1 830 | 2 200 | 2 390 | |
| | | нерж.430/оцинк. | 1 150 | 1 200 | 1 250 | 1 280 | 1 440 | 1 590 | 1 710 | |
| | Сэндвич-труба (длина 0,5 м) | нерж.316/нерж.430 | 1 820 | 1 860 | 1 900 | 2 000 | 2 290 | 2 640 | 2 800 | |
| | | нерж.316/оцинк. | 1 350 | 1 450 | 1 500 | 1 555 | 1 750 | 2 300 | 2 400 | |
| | Сэндвич-отвод 45° | нерж.316/нерж.430 | 2 100 | 2 150 | 2 200 | 2 350 | 2 620 | 3 100 | 3 220 | |
| | | нерж.316/оцинк. | 1 800 | 1 850 | 1 900 | 2 050 | 2 250 | 2 650 | 2 900 | |
| | | нерж.430/нерж.430 | 1 350 | 1 400 | 1 450 | 1 500 | 1 700 | 1 850 | 2 100 | |
| | | нерж.430/оцинк. | 1 100 | 1 150 | 1 190 | 1 200 | 1 300 | 1 500 | 1 650 | |
| | Сэндвич-отвод 87° | нерж.316/нерж.430 | 2 450 | 2 500 | 2 600 | 2 720 | 3 000 | 3 400 | 3 650 | |
| | | нерж.316/оцинк. | 2 100 | 2 180 | 2 200 | 2 360 | 2 620 | 3 120 | 3 420 | |
| | | нерж.430/нерж.430 | 1 800 | 1 850 | 1 900 | 1 950 | 2 200 | 2 450 | 2 700 | |
| | | нерж.430/оцинк. | 1 500 | 1 550 | 1 600 | 1 650 | 1 850 | 2 000 | 2 300 | |
| | Сэндвич-тройник | нерж.316/нерж.430 | 3 200 | 3 300 | 3 350 | 3 600 | 4 000 | 4 800 | 5 300 | |
| | | нерж.316/оцинк. | 2 650 | 2 700 | 2 750 | 3 050 | 3 350 | 4 000 | 4 400 | |
| | | нерж.430/нерж.430 | 2 050 | 2 100 | 2 150 | 2 350 | 2 600 | 3 100 | 3 400 | |
| | | нерж.430/оцинк. | 1 800 | 1 850 | 1 900 | 2 100 | 2 300 | 2 800 | 3 100 | |
| | Шибер-сэндвич (поворотный) | нерж.316/нерж.430 | 2 250 | 2 300 | 2 350 | 2 500 | 2 800 | 3 200 | 3 500 | |
| | | нерж.316/оцинк. | 1 750 | 1 800 | 1 950 | 2 000 | 2 250 | 2 950 | 3 150 | |
| | | нерж.430/нерж.430 | 1 350 | 1 380 | 1 400 | 1 450 | 1 600 | 2 000 | 2 200 | |
| | | нерж.430/оцинк. | 1 050 | 1 080 | 1 100 | 1 150 | 1 250 | 1 400 | 1 500 | |
| | Оголовок для сэндвича | нерж.430/нерж.430 | 1 050 | 1 080 | 1 100 | 1 140 | 1 200 | 1 280 | 1 310 | Устанавливается на окончание дымохода для защиты от выпадающих осадков. |
| | Конус | нерж.316/нерж.430 | 1 650 | 1 700 | 1 800 | 1 850 | 2 100 | 2 400 | 2 600 | Устанавливается на окончание дымовой трубы при использовании в качестве отопительного прибора котла с высокой температурой исходящих газов. Также является переходным элементом для зонта и дефлектора. |
| | | нерж.316/оцинк. | 1 300 | 1 350 | 1 400 | 1 500 | 1 650 | 2 200 | 2 300 | |
| | | нерж.430/нерж.430 | 900 | 950 | 990 | 1 000 | 1 150 | 1 300 | 1 400 | |
| | | нерж.430/оцинк. | 680 | 710 | 740 | 750 | 850 | 950 | 1 000 | |
| | Заглушка проходная для сэндвича (наружная) | нерж.430 | 500 | 500 | 500 | 550 | 600 | 700 | 700 | Используется при соединении дымоходных систем различного типа. Монтируется в частях перехода с сэндвич-системы на моно. |
| | Адаптер котла сэндвич (Переход Моно-Сэндвич) | нерж.316/нерж.430 | 1 650 | 1 700 | 1 800 | 1 850 | 2 100 | 2 400 | 2 600 | Используется при соединении дымоходных систем различного типа. Монтируется в частях перехода с моно-системы на сэндвич. Также применяется для соединения патрубка котла с дымоходной системой "сэндвич". <u>Диаметр той части адаптера, которая одевается на котел, должен быть больше диаметра патрубка котла.</u> |
| | | нерж.316/оцинк. | 1 300 | 1 350 | 1 400 | 1 500 | 1 650 | 2 200 | 2 300 | |
| | | нерж.430/нерж.430 | 900 | 950 | 990 | 1 000 | 1 150 | 1 350 | 1 450 | |
| | | нерж.430/оцинк. | 680 | 710 | 740 | 750 | 850 | 950 | 1 000 | |

По желанию заказчика:

Сэндвич-трубы могут быть изготовлены длиной не более 1 метра.

Поверхность дымоходов оцинкованная может быть матовой или кристаллической, нержавеющей сталь - зеркальной.

Наружная часть сэндвич трубы, сэндвич отвода, оголовка для сэндвича, заглушки для сэндвича может быть покрыты термостойкой порошковой краской (см. прайз "Порошковая окраска").

ВНИМАНИЕ! Предоставляется услуга по ДОСТАВКЕ.
Не является публичной офертой



ПЕРМСКИЙ ЗАВОД ПРОФНАСТИЛА

e-mail: prof@kvin.ru

г. Пермь, ул. Дзержинского, 43
твл./факс: +7(342)209-80-80

ТЦ «Строймастер», ул. Ласьвинская, 37
твл./факс: +7(342)214-44-29

ТЦ «Будвин», ул. Уральская, 63 п.2
твл./факс: +7(342)214-45-05

ЦЕНТРАЛЬНЫЙ ОФИС

ЗАКАМСК

МОТОВИЛИХА

ул. Писарева, 25, 2 этаж
твл.: +7(342)209-80-90

Комсомольский проспект, 75
твл.: +7(342)209-00-11

ул. Рязанская, 103
твл.: +7(342)258-23-00

ГАЙБА

ТЯЖЕЛЫЙ КОМПРОС

ИНДУСТРИАЛЬНЫЙ Р-Н



БАЗОВЫЕ ЦЕНЫ НА КОМПЛЕКТУЮЩИЕ К ДЫМОХОДАМ

Цены указаны с НДС действуют с 09.01.2017 г

| Внешний вид | Наименование | Материал | Диаметр трубы D, мм | | | | | | | | | | Область применения | |
|-------------|---------------------------------------|---------------------------------------|---------------------|-------|-------|-------|-------|-------|-------|-------|-------|-------|---|--|
| | | | 110 | 115 | 120 | 130 | 150 | 180 | 200 | 220 | 250 | 260 | | |
| | Юбка | нерж.430 | 190 | 200 | 210 | 220 | 240 | 260 | 280 | 310 | 350 | 370 | Завершающий элемент для защиты от попадания осадков в зазор между трубой и конусом прохода кровли. | |
| | Проход кровли с нержавеющей листом | конус - нерж.430, пластина - нерж.430 | 0° | 1 600 | 1 700 | 1 800 | 1 900 | 2 100 | 2 300 | 2 400 | 2 700 | 2 900 | 3 000 | Кровельные проходы предназначены для герметизации отверстия в кровле в месте прохода дымохода. Проход состоит из двух частей: конуса и пластины. Для установки на неровной кровле, рекомендуется использование прохода со свинцовой пластиной, которая формирует с учетом рельефа кровли. Для дополнительной защиты стык конуса и пластины проходного элемента следует промазать герметиком. |
| | | | 5-20° | 1 700 | 1 800 | 1 900 | 2 000 | 2 200 | 2 400 | 2 500 | 2 800 | 3 000 | 3 100 | |
| | | | 20-35° | 1 800 | 1 900 | 2 000 | 2 100 | 2 300 | 2 500 | 2 600 | 2 900 | 3 100 | 3 200 | |
| | | | 35-45° | 1 900 | 2 000 | 2 100 | 2 200 | 2 400 | 2 600 | 2 700 | 3 000 | 3 200 | 3 300 | |
| | Проход перекрытия (пластина) | нерж.430 | 600 | 600 | 600 | 600 | 600 | 600 | 600 | 600 | 600 | 600 | Используется для прохода дымохода через междуэтажное перекрытие и стены, защищает материалы перекрытия от нагрева и возгорания при соприкосновении с дымовой трубой. Проход без теплоизоляции. | |
| | Проход перекрытия (Стакан + пластина) | нерж.430 | 2 300 | 2 300 | 2 300 | 2 300 | 2 300 | 2 300 | 2 300 | 2 300 | 2 300 | 2 300 | Используется для прохода дымохода через междуэтажное перекрытие и стены, защищает материалы перекрытия от нагрева и возгорания при соприкосновении с дымовой трубой. Проход без теплоизоляции. | |
| | Заглушка ревизии (наружная) | нерж.430 | 280 | 300 | 320 | 340 | 360 | 400 | 440 | 500 | 600 | 640 | Устанавливается в средней части тройника для сбора и очистки сажи и других фрагментов, попадающих в дымовой канал. Заглушка закрепляется на тройнике при помощи трубного хомута. | |
| | Конденсатоотвод | нерж.430 | 390 | 400 | 420 | 460 | 500 | 560 | 620 | 680 | 750 | 800 | Устанавливается в нижней части тройника для сбора конденсата. Конденсатоотвод закрепляется на тройнике при помощи трубного хомута. | |
| | Хомут трубный (с болтом) | нерж.430 | 110 | 115 | 120 | 130 | 150 | 170 | 180 | 200 | 220 | 230 | Хомутами должны скрепляться места стыков труб и других элементов (отводов, тройников и т.п.), тем самым повышается прочность конструкции и соблюдаются необходимые нормы пожарной безопасности. | |
| | Крепление стеновое | х/к 1.0 | 650 | 660 | 700 | 750 | 830 | 930 | 1 050 | 1 100 | 1 300 | 1 400 | Фиксирует трубу при монтаже её вдоль стены или опоры. Крепится у основания трубы, а затем через каждые 2 м. Опорные боковины крепления могут быть отогнуты как вверх, так и вниз. | |

По желанию заказчика:

Трубы могут быть изготовлены длиной до 2 метров.

Поверхность дымоходов оцинкованная может быть матовой или кристаллической, нержавеющая сталь - зеркальной.

Наружная часть комплектующих к дымоходам может быть покрыта термостойкой порошковой краской (см. прайс "Порошковая окраска").

ВНИМАНИЕ! Предоставляется услуга по ДОСТАВКЕ. Не является публичной офертой

ПЕРМСКИЙ ЗАВОД ПРОФНАСТИЛА

e-mail: profil@kvin.ru



г. Пермь, ул. Дзержинского, 43
тел./факс: +7(342)209-80-80

ЦЕНТРАЛЬНЫЙ ОФИС

ул. Писарева, 25, 2 этаж
тел.: +7(342)209-80-90

ГАЙВА

ТЦ «Строймастер» ул. Ласьвинская, 37
тел./факс: +7(342)214-44-29

ЗАКАМСК

Комсомольский проспект, 75
тел.: +7(342)209-00-11

ТИХИЙ КОМПРОС

ТЦ «Гудвин», ул. Уральская, 63 п.2
тел./факс: +7(342)214-45-05

МОТОВИЛИХА

ул. Рязанская, 103
тел.: +7(342)258-23-00

ИНДУСТРИАЛЬНЫЙ Р-Н



WWW.KVIN.RU

Розничный прайс от 03.08.2018 г

Цены указаны с учетом НДС

Базальтовые теплоизоляционные материалы

| Марка материала | Класс | Область применения | Размеры, шт. | | | В упаковке | | | Цена, руб. | |
|--|---------|--|--------------|------------|-------------|------------|------|-------------------------|------------|------|
| | | | Длина, мм | Ширина, мм | Толщина, мм | м2 | м3 | Кол-во в упаковке, штук | Упак. | м3 |
| Теплоизоляция для скатной кровли Эковер Лайт Универсал 28 плотн. 28 | Премиум | Тепловая и звуковая изоляция ненагружаемых конструкций легких стен, межкомнатных перегородок, межэтажных перекрытий, мансард, скатных крыш и кровельных конструкций, полов, чердачных перекрытий, перекрытий над холодным подвалом или проездом. | 1000 | 600 | 50 | 7,2 | 0,36 | 12 | 541 | 1503 |
| Теплоизоляция для скатной кровли Эковер Лайт 35 плотн. 35-40 | Премиум | | 1000 | 600 | 50 | 7,2 | 0,36 | 12 | 613 | 1703 |
| Теплоизоляция для скатной кровли Эковер Лайт 45 плотн. 45 | Премиум | Слоистая кладка, теплоизоляция наружных стен под сайдинг | 1000 | 600 | 50 | 7,2 | 0,36 | 12 | 697 | 1936 |
| Теплоизоляция для фасадов и кровли Эковер стандарт 50 плотн. 50 | Премиум | | 1000 | 600 | 50 | 7,2 | 0,36 | 12 | 823 | 2286 |

Паро/гидроизоляция

| Наименование товара | Класс | Тип | Область применения | Плотность, гр./кв.м | Продольная прочность Н/5см | Поперечная прочность Н/5см | Водоупорность, мм вод.столба | Устойчивость к УФ | Размеры, м | Площадь рулона, кв.м | Цена, руб. | |
|------------------------------|----------|--------------------------------------|---|---------------------|----------------------------|----------------------------|------------------------------|-------------------|------------|----------------------|-------------|----|
| | | | | | | | | | | | Рул | м2 |
| Наноизол В | Премиум | Пароизоляция | Защищает утеплитель и другие элементы строительных конструкций от насыщения парами воды изнутри помещения в зданиях всех типов. | 75 | 135 | 110 | 1000 | 2 мес | 1,6 | 70 | 811 | 12 |
| Урал-Изоляция Proff В | Стандарт | | | 50 | 90 | 55 | 3500 | | 1,6 | 70 | 654 | 10 |
| Наноизол D | Премиум | Паро/гидроизоляция высокой прочности | Защищает конструкции здания от проникновения водяных паров, конденсата и влаги, в неутепленных кровлях - от влияния внутренней влаги и конденсата | 98 | 1100 | 870 | 1000 | 3-4 мес | 1,6 | 70 | 1233 | 18 |
| Оптим Д | Стандарт | | | 85 | 465 | 429 | 1000 | 2 мес | 1,6 | 70 | 1118 | 16 |
| Урал-Изоляция Proff D | Стандарт | | | 65 | 605 | 537 | 7000 | | 1,5 | 70 | 931 | 14 |
| Наноизол С | Премиум | Паро/гидроизоляция | Защита ограждающих конструкций, кровель и утепленных перекрытий от влаги и конденсата. | 100 | 195 | 120 | 1000 | 3-4 мес | 1,6 | 70 | 1233 | 18 |
| Урал-Изоляция Proff С | Стандарт | | | 65 | 113 | 55 | 5000 | | 1,6 | 70 | 766 | 11 |

Ветрозащитная плёнка

| Наименование товара | Класс | Тип | Область применения | Паропроницаемость г./кв.м/сут | Плотность, гр./кв.м | Продольная прочность Н/5см | Поперечная прочность Н/5см | Водоупорность, мм вод.столба | Устойчивость к УФ | Размеры, м | Площадь рулона, кв.м | Цена, руб. | |
|------------------------------|----------|-------------|--|-------------------------------|---------------------|----------------------------|----------------------------|------------------------------|-------------------|------------|----------------------|-------------|-----------|
| | | | | | | | | | | | | рул | м2 |
| Наноизол А | Премиум | Ветрозащита | Защищает утеплитель и внутренние элементы вентилируемого фасада от ветра, влаги. Обеспечивает выведение водяных паров. | 3500 | 100 | 187 | 136 | 350 | 3-4 мес | 1,6 | 70 | 1233 | 18 |
| Оптим А | Стандарт | | | 3000 | 100 | 181 | 131 | | 2 мес | | | 1092 | 16 |
| Урал-Изоляция Proff А | Стандарт | | | 4013 | 60 | 103 | 82 | 200 | | | | 683 | 10 |

* срок поставки: 7 дней

Уплотнитель универсальный

Уплотнитель универсальный применяется при монтаже металлочерепицы и профнастила, в качестве высоко воздухопроницаемого влагонепроницаемого фильтра и предотвращает попадание снега, воды, листьев, пыли, птиц и грызунов в подкровельное пространство

| Профиль | шт. в упаковке | Толщина, мм | Длина, м | Цена |
|---|----------------|-------------|----------|----------|
| | | | | руб./шт. |
| "Монтеррей" (конька/обратный) | 200/250 | 20 | 1,1 | 92 |
| Н/С 20 (конька/обратный) | 300/500 | 20 | 1,1 | 92 |
| НС 21 (конька/обратный) | 400 | 20 | 1 | 92 |
| НС 35 (конька/обратный) | 250 | 20 | 1 | 92 |
| С 44 (конька/обратный) ГОСТ | 130/200 | 20 | 1 | 92 |
| Н 60 (конька/обратный) | 100/150 | 30 | 0,85 | 92 |
| Н 75 (конька/обратный) | 90/150 | 30 | 0,75 | 92 |
| Уплотнитель универс.ОППУ клеевым слоем ПРЕМИУМ | 275 | 20x40 | 2 | 150 |
| Уплотнитель универс.ОППУ клеевым слоем ПРЕМИУМ | 176 | 30x40 | 2 | 173 |
| Уплотнитель универс.ЗППУ клеевым слоем СТАНДАРТ | 275 | 20x40 | 2 | 93 |
| Уплотнитель универс.ЗППУ клеевым слоем СТАНДАРТ | 176 | 30x40 | 2 | 105 |

**Позиции, которые не являются складскими, продаются только кратно упаковке!

ВНИМАНИЕ! Предоставляется услуга по ДОСТАВКЕ.
Не является публичной офертой

ПЕРМСКИЙ ЗАВОД ПРОФНАСТИЛА

e-mail: profil@kvin.ru



г. Пермь, ул. Дзержинского, 43
тел./факс: +7(342)**209-80-80**

ТЦ «Строймастер», ул. Ласьвинская, 37
тел./факс: +7(342)**214-44-29**

ТЦ «Гудвин», ул. Уральская, 63 п.2
тел./факс: +7(342)**214-45-05**

ЦЕНТРАЛЬНЫЙ ОФИС

ЗАКАМСК

МОТОВИЛИХА

ул. Писарева, 25, 2 этаж
тел.: +7(342)**209-80-90**

Комсомольский проспект, 75
тел.: +7(342)**209-00-11**

ул. Рязанская, 103
тел.: +7(342)**258-23-00**

ГЛАЗА

ТИХИЙ КОМПРОС

ИНДУСТРИАЛЬНЫЙ Р-Н



WWW.KVIN.RU

Базовые цены на мембраны D-Folie Дёке

Цены указаны с НДС, действуют с 22.02.2018



| Наименование | Назначение | Единица измерения | Цена за рулон, руб. | Цена за кв.м., руб. |
|---|--|-------------------|---------------------|---------------------|
| ПАРОИЗОЛЯЦИОННЫЕ ПЛЁНКИ | | | | |
| B 90 D-Folie | Пароизоляционная пленка повышенной прочности, 70 г/м ² | рулон (75 кв.м.) | 1235 | 16 |
| BR+ D-Folie | Пароизоляционная пленка с теплоотражающим слоем, 77 г/м ² | рулон (75 кв.м.) | 3496 | 47 |
| ДИФУЗИОННЫЕ МЕМБРАНЫ | | | | |
| A 100 D-Folie, 75 м2 | Кровельная супердиффузионная мембрана, 100 г/м ² | рулон (75 кв.м.) | 3591 | 48 |
| A 100 D-Folie, 30 м2 | | рулон (30 кв.м.) | 1710 | 57 |
| A 150 D-Folie, 75 м2 | Кровельная супердиффузионная мембрана, 150 г/м ² | рулон (75 кв.м.) | 5311 | 71 |
| A 150 D-Folie, 30 м2 | | рулон (30 кв.м.) | 2138 | 71 |
| МОНТАЖНЫЕ ЛЕНТЫ | | | | |
| Лента двусторонняя безосновная 50м*15мм | | рулон (50 пог.м.) | 371 | 7 |
| Лента тканевая 25м*50мм | | рулон (25 пог.м.) | 285 | 11 |

ВНИМАНИЕ! Предоставляется услуга по ДОСТАВКЕ.
Не является публичной офертой



г. Пермь, ул. Дзержинского, 43
тел./ факс: +7(342)209-80-80

ТЦ «Строймастер», ул. Асывинская, 37
тел./ факс: +7(342)214-44-29

ТЦ «Гудвин», ул. Уральская, 63 в.2
тел./ факс: +7(342)214-45-05

ЦЕНТРАЛЬНЫЙ ОФИС

ЗАКАМСК

МОТОВИЛИКА

ул. Писарева, 25. 2 этаж
тел.: +7(342)209-80-90

Комсомольский проспект, 75
тел.: +7(342)209-00-11

ул. Разинская, 103
тел.: +7(342)258-23-00

ГАЙБА

ТЯЖКИЙ КОМПРОС

ИНДУСТРИАЛЬНЫЙ Р-М



WWW.KVIN.RU

Базовые цены действительны от 23.11.2017 г

Проходные, вентиляционные элементы "Vilpe"

Кровельная вентиляция - необходимый элемент современных малоэтажных загородных домов. Она позволяет избежать протечек и накопления влаги в подкровельном пространстве, организовать эффективную вентиляцию внутренних помещений, создать здоровый микроклимат.

| Наименование | Цвет | Цена, руб./шт. | Изображение |
|--|---|----------------|-------------|
| КТВ - Кровельные вентили | | | |
| CLASSIC - КТВ - кровельный вентиль для фальцованной и готовой мягкой кровли. Без адаптера, для вентиляции подкровельного пространства. | черный, коричневый, зеленый, серый, красный | 2100 | |
| | кирпичный | 2700 | |
| | синий | 3700 | |
| PELTI - КТВ - кровельный вентиль для металлочерепицы с высотой профиля до 38 мм. Без адаптера, для вентиляции подкровельного пространства. | черный, коричневый, зеленый, серый, красный, кирпичный | 5 500 | |
| | баклажан, шоколадный, бордо | 6 000 | |
| MUOTOKATE - КТВ - универсальный кровельный вентиль для металлочерепицы. Устанавливается на готовую кровлю. Без адаптера. | черный, коричневый, зеленый, серый, красный, кирпичный, шоколадный, бордо | 2 250 | |
| | синий | 2 700 | |
| PELTI - КТВ haifa - коньковый кровельный вентиль для металлических кровель; устанавливается на готовую кровлю; размер 350*225 мм | черный, цветной | 2 500 | |
| Проходные элементы для труб ø 110-160 мм | | | |
| CLASSIC - проходной элемент для фальцованной металлической и мягкой кровли. Устанавливается на готовую кровлю. | черный, коричневый, зеленый, серый, красный, кирпичный | 1 250 | |
| | шоколадный, синий, светло-серый | 1 650 | |
| MUOTOKATE - проходной элемент для металлочерепицы с резиновой прокладкой. Идеально подходит для металлочерепицы с профилем Montterrey и Элит. Устанавливается на готовую кровлю | шоколадный, бордо | 1 390 | |
| PELTI - проходной элемент для металлочерепицы. Применим для металлочерепицы с трапециевидным профилем высотой до 38 мм. Устанавливается при монтаже кровельного материала | черный, коричневый, зеленый, серый, красный, кирпичный, | 2 600 | |
| | светло-серый, синий, баклажан, шоколадный, бордо | 4 000 | |
| Вентиляционные выходы канализационных стояков | | | |
| 110/500 ВЕНТИЛЯЦИОННЫЙ ВЫХОД. Вентиляционный выход канализационного стояка неизолированный высотой 500 мм. | черный, коричневый, зеленый, серый, красный, кирпичный | 1 200 | |
| | синий, светло-серый | 1 800 | |
| 110/160/500 ВЕНТИЛЯЦИОННЫЙ ВЫХОД. Вентиляционный выход канализации изолированный; высота 500 мм; внешний ø 160 мм. | черный | 2 400 | |
| | цветной | | |
| КОЛПАК-VILPE-110 - для труб ø 110 мм; создает дополнительную тягу в трубе; оснащенный коллаком вентиляционный выход канализации ø 110 мм применяется для вентиляции подкровельного пространства. | черный, коричневый, зеленый, серый, красный, кирпичный | 600 | |
| | синий, светло-серый | 1 500 | |
| КОЛПАК-VILPE-160 - для труб внешним диаметром ø 160 мм; создает дополнительную тягу в трубе. | черный, коричневый, зеленый, серый, красный, кирпичный | 950 | |
| | синий, светло-серый | 1 900 | |
| 110/75 гофрированная труба для соединения вентиляционного выхода со стояком, общая длина 54 см (черный). | черный, цветной | 1 700 | |
| 110 - изолирующий кожух для теплоизоляции вентиляционного выхода ø 110 мм; внешний ø 160 мм (черный, цветной). | черный, цветной | 2 000 | |
| Вентиляционные выходы 0 - 600 м3/ч | | | |
| 125/160/700 ВЕНТИЛЯЦИОННЫЙ ВЫХОД. Изолированный вентиляционный выход высотой 700 мм + коллак. | черный, коричневый, зеленый, серый, красный, кирпичный | 4 000 | |
| | синий, светло-серый | 5 400 | |
| 125/160/500 ВЕНТИЛЯЦИОННЫЙ ВЫХОД. Изолированный вентиляционный выход высотой 500 мм + коллак (черный, цветной) | черный, коричневый, зеленый, серый, красный, кирпичный, шоколадный, бордо | 3 600 | |
| | баклажан, светло-серый, синий | 5 000 | |
| 160/225/700 ВЕНТИЛЯЦИОННЫЙ ВЫХОД. Изолированный вентиляционный выход высотой 700 мм + коллак | черный, цветной | 8 700 | |
| 160/225/500 ВЕНТИЛЯЦИОННЫЙ ВЫХОД. Изолированный вентиляционный выход высотой 500 мм + коллак | черный, цветной | 9 200 | |
| Уплотнители выходов антенн и отопительных котлов | | | |
| Антенный ворот 12-90 для антенн и труб ø 12-90 мм; ЭПДМ - резина ø 12-19-25-38-50-60-75-90 мм с пластиковым воротом; проходной элемент заказывается отдельно по типу кровельного материала | черный, цветной | 1 500 | |
| Ворот трубы 110-155 - для антенн и труб ø 110-155 мм; ЭПДМ - резина ø 110-125-140-155 мм с пластиковым воротом; проходной элемент заказывается отдельно по типу кровельного материала | черный, цветной | 2 500 | |

*Стандартные цвета элементов: коричневый, зеленый, серый, красный, кирпичный.

** За дополнительной информацией обращаться к менеджерам

ВНИМАНИЕ! Предоставляется услуга по ДОСТАВКЕ.

Не является публичной офертой



г. Пермь, ул. Дзержинского, 43
тел./факс: +7(342)209-80-80

ТЦ «Строймастер» ул. Лазьвинская, 37
тел./факс: +7(342)214-44-29

ТЦ «Гудвин», ул. Уральская, 63 п.2
тел./факс: +7(342)214-45-05

ЦЕНТРАЛЬНЫЙ ОФИС

ЗАКАМСК

МОТОВИЛКА

ул. Писарева, 25, 2 этаж
тел.: +7(342)209-80-90

Комсомольский проспект, 75
тел.: +7(342)209-00-11

ул. Рязанская, 103
тел.: +7(342)258-23-00

ГАЙВА

ТЯЖЕЛЫЙ КОМПЛОС

ИНДУСТРИАЛЬНЫЙ Р-Н



WWW.KVIN.RU

Базовые цены действительны от 14.08.2018 г

Проходные, вентиляционные элементы "Viotto"

Кровельная вентиляция - необходимый элемент современных малоэтажных загородных домов. Она позволяет избежать протечек и накопления влаги в подкровельном пространстве, организовать эффективную вентиляцию внутренних помещений, создать здоровый микроклимат.

| Наименование | Цвет | Цена, руб./шт. | Изображение | | |
|--|---------------------------------------|--|-------------|--|------|
| Черепаша. Вентилятор подкровельного пространства - обеспечивает доступ воздуха в подкровельное пространство, препятствует образованию конденсата и влаги в кровельных конструкциях и между кровельным покрытием и гидроизоляцией. Препятствует образованию плесени и грибка на стропильной системе и внутренней отделке дома. | | | | | |
| Вентилятор подкровельный - кровельный вентилятор для фальцованной и готовой мягкой кровли. | прямой | RAL 3005 красное вино RAL 6005 зеленый мох RAL 8017 шоколад | 1599 | | |
| Вентилятор подкровельный - кровельный вентилятор для металлочерепицы. | для металлочерепицы | | | | |
| Выход вентиляции канализации - служит для выравнивания давления в канализационной системе в момент слива воды из санузлов и ванн. Препятствует проникновению неприятных запахов в жилые помещения. | | | | | |
| Выход вентиляции канализации - кровельный вентилятор для фальцованной и готовой мягкой кровли. | прямой | RAL 3005 красное вино RAL 6005 зеленый мох RAL 8017 шоколад | 1499 | | |
| Выход вентиляции канализации - кровельный вентилятор для металлочерепицы. | для металлочерепицы | | | | |
| Труба вентиляционная - обеспечивает приток свежего воздуха и правильную циркуляцию воздушных потоков в доме. Создает благоприятный микроклимат, обеспечивая правильный воздухообмен. | | | | | |
| Труба вентиляционная d-110 h-550 - для готовой мягкой кровли и фальцевой кровли. Состоит из основания (проходного элемента), и шарнира с трубой. | не утепленная | RAL 3005 красное вино RAL 6005 зеленый мох RAL 8017 шоколад | 1499 | | |
| Труба вентиляционная d-110 h-550 - для металлочерепицы. Состоит из основания (проходного элемента), и шарнира с трубой. | | | | | |
| Труба вентиляционная d-110 h-550 - для готовой мягкой кровли и фальцевой кровли. Состоит из основания (проходного элемента), и шарнира с трубой. | утепленная | На колпаке имеется встроенный уровень для удобства выравнивания трубы на кровле. | 2399 | | |
| Труба вентиляционная d-110 h-550 - для металлочерепицы. Состоит из основания (проходного элемента), и шарнира с трубой. | | | | | |
| Комплектующие | | | | | |
| Проходной элемент | для готовой мягкой и фальцевой кровли | RAL 3005 красное вино RAL 6005 зеленый мох RAL 8017 шоколад | 2699 | | |
| | для металлочерепицы | | | | |
| Труба вентиляционная d-110 | не утепленная | | | | 1699 |
| | утепленная | | | | 1799 |
| Выход вентиляции | | | | | 699 |
| Комплект крепежа | | | | | 49 |

ВНИМАНИЕ! Предоставляется услуга по ДОСТАВКЕ.
Не является публичной офертой



г. Пермь, ул. Дзержинского, 43
тел./факс: +7(342)209-80-80

ТЦ «Строймастер», ул. Ляввинская, 37
тел./факс: +7(342)214-44-29

ТЦ «Гудвин», ул. Уральская, 63 п.2
тел./факс: +7(342)214-45-05

ЦЕНТРАЛЬНЫЙ ОФИС
ул. Писарева, 25, 2 этаж
тел.: +7(342)209-80-90

ЗАКАМСК
Комсомольский проспект, 75
тел.: +7(342)209-00-11

МОТОВИЛКА
ул. Рязанская, 103
тел.: +7(342)258-23-00

ГАЙВА

ТЯЖИЙ КОМПРОС

ИНДУСТРИАЛЬНЫЙ Р-Н



Виниловый сайдинг Grand Line®



Розничные цены действуют с 08.07.16

| Наименование | Рисунок | Цвет | Размеры, м | Цена за шт., руб. | Цена за м2, руб. |
|---|---------|---|---|-------------------|------------------|
| Сайдинг GL America (0,82 м2) | | бежевый, ванильный, персиковый, салатовый, серый, белый, кремовый | 3,6 х 0,226 | 205 | 252 |
| | | жёлтый песок, карамельный, тёмно-бежевый | | 232 | 285 |
| Сайдинг акриловый GL America (0,82 м2) | | тёмный дуб | | 330 | 406 |
| Сайдинг-панель GL Tundra (0,82 м2) | | канадский дуб | | 420 | 516 |
| Сайдинг GL America (0,61 м2) | | бежевый, ванильный, персиковый, салатовый, серый, белый, кремовый | 3,0 х 0,203 | 134 | 220 |
| | | жёлтый песок, карамельный, тёмно-бежевый | | 170 | 279 |
| Сайдинг акриловый GL America (0,61 м2) | | тёмный дуб | | 280 | 460 |
| Сайдинг-панель GL Tundra (0,61 м2) | | канадский дуб | | 295 | 484 |
| Сайдинг GL Блок-хаус America (0,73 м2) | | ваниль, бежевый | 3,0 х 0,244 | 245 | 335 |
| | | карамельный, тёмно-бежевый | | 255 | 348 |
| Сайдинг акриловый GL Блок-хаус America (0,73 м2) | | тёмный дуб | | 374 | 511 |
| Сайдинг-панель GL Блок-хаус Tundra (0,73 м2) | | канадский дуб | | 426 | 582 |
| Фасадная панель "Я-Фасад" (0,524 м2), полезная площадь - 0,455 м2 | | крымский сланец, антарный | 1,55 х 0,338 | 374 | 714 |
| Софит GL America T4 | | белый | 3,0 х 0,305 | 330 | 361 |
| | | коричневый | | 405 | 443 |
| H-профиль соединительный GL | | белый, шпатель | 3,00 | 395 | |
| | | карамельный, тёмно-бежевый | | 465 | |
| | | коричневый | | 495 | |
| | | тёмный дуб NEW Акриловый | | 674 | |
| J-профиль | | белый, шпатель | 3,00 | 190 | |
| | | карамельный, тёмно-бежевый | | 212 | |
| | | коричневый | | 235 | |
| | | тёмный дуб NEW Акриловый | | 262 | |
| Планка финишная GL | | белый, шпатель | 3,00 | 166 | |
| | | карамельный, тёмно-бежевый | | 190 | |
| | | коричневый | | 215 | |
| | | тёмный дуб NEW Акриловый | | 217 | |
| Планка стартовая GL | | белый | 3,00 | 135 | |
| Угол наружный GL | | белый, шпатель | 3,00 | 450 | |
| | | карамельный, тёмно-бежевый | | 505 | |
| | | коричневый | | 560 | |
| | | тёмный дуб NEW Акриловый | | 734 | |
| Угол внутренний GL | | белый, шпатель | 3,00 | 395 | |
| | | карамельный, тёмно-бежевый | | 440 | |
| | | коричневый | | 485 | |
| | | тёмный дуб NEW Акриловый | | 654 | |
| J-фаска GL (ветровая доска) | | белый | 3,00 | 527 | |
| | | коричневый | | 660 | |
| J-профиль GL широкий (наличник) | | белый | 3,05 | 478 | |
| | | коричневый | | 590 | |
| | | тёмный дуб NEW Акриловый | | 674 | |
| Планка околооконная GL | | белый | 3,05 | 450 | |
| | | коричневый | | 560 | |
| | | тёмный дуб NEW Акриловый | | 674 | |
| Молдинг GL | | белый | 3,00 | 360 | |
| | | коричневый | | 456 | |
| | | тёмный дуб NEW Акриловый | | 487 | |
| Планка наборная для составного ула GL | | | | 235 | |
| Планка радиусная для составного ула GL | | белый, бежевый, ваниль, карамельный | 3,00 | 257 | |
| J-профиль GL универсальный 7/8" | | | | 137 | |
| Стартовый элемент для фасадной панели GL | | белый | расход: 4 шт на 1,5 п.м. периметра дома | 13 | |

Гидро-, паро-, теплоизоляционные и другие материалы, необходимые для монтажа фасада (см. отдельный прайс).

ВНИМАНИЕ! Предоставляется услуга по ДОСТАВКЕ.
Не является публичной офертой

ПЕРМСКИЙ ЗАВОД ПРОФНАСТИЛА

e-mail: prof@kvin.ru



г. Пермь, ул. Дзержинского, 43
тел./факс: +7(342)209-80-80

ТЦ «Строймастер», ул. Ласьвинская, 37
тел./факс: +7(342)214-44-29

ТЦ «Гудвин», ул. Уральская, 63 п.2
тел./факс: +7(342)214-45-05

ЦЕНТРАЛЬНЫЙ ОФИС
ул. Писарева, 25, 2 этаж
тел.: +7(342)209-80-90

ЗАКАМСК
Комсомольский проспект, 75
тел.: +7(342)209-00-11

МОТОВИЛКА
ул. Рязанская, 103
тел.: +7(342)258-23-00



WWW.KVIN.RU

ГАЙДА

ТИХИЙ КОМПРОС

ИНДУСТРИАЛЬНЫЙ Р-Н

Сайдинг виниловый "ДЁКЕ" Германия

Прайс от 11.07.2018 г., цены указаны с НДС



| Наименование | Вид сайдинга | Изображение | Размер, мм | Полезная площадь, м2/шт | Кол-во в упаковке | Цвет | Цена, руб/шт | Цена, руб/м2 |
|-----------------------|--|-------------|------------|-------------------------|-------------------|---|--------------|--------------|
| Сайдинг STANDARD D4D | Корабельный брус | | 3050 | 0,61 | 20 | дольче, rosso, шампань, асти, брют, верде | 134 | 220 |
| Сайдинг D4,5D | | | 3660 | 0,85 | 20 | киви, карамель, капучино, банан, хава, фисташки, сливки, пломбир, персик, лимон, крем-брюле | 205 | 241 |
| Сайдинг Акриловый LUX | | | 3660 | 0,85 | 20 | пралине, панчо, нуга, черри, грильяж, ирис | 288 | 339 |
| Сайдинг Блок-хаус | Блок-хаус | | 3660 | 0,88 | 20 | банан, карамель, лимон, персик, сливки, фисташки | 244 | 277 |
| Сайдинг Woodslide | | | 3660 | 0,88 | 20 | клен, орех, рябина, яблоня, айва, кедр | 365 | 415 |
| Сайдинг D5C | Елочка | | 3050 | 0,78 | 20 | голубика, пломбир, фисташки, хава, асти, верде | 172 | 221 |
| Сайдинг S7 | Вертикальный сайдинг | | 3050 | 0,55 | 16 | капучино, киви, пломбир, банан | 143 | 260 |
| Соффит STANDARD | с центральной перфорацией | | 3050 | 0,93 | 16 | шампань | 304 | 327 |
| | | | | | | бренди | 418 | 449 |
| Соффит T4 | сплошной, с центральной перфорацией, перфорированный | | 3050 | 0,93 | 16 | пломбир | 361 | 388 |
| | | | | | | шоколад, гранат | 475 | 511 |

| Наименование | Размер, мм | Кол-во в упаковке | Цена, руб/шт | | |
|--|------------|-------------------|--------------|---|-----------------|
| | | | пломбир | все цвета, кроме пломбир, шоколад, гранат | шоколад, гранат |
| Окантовочный профиль | 3050 | 38 | 400 | | |
| Околооконный профиль | 3660 | 12 | 643 | 643 | |
| Финишный профиль | 3050 | 60 | 178 | 178 | 226 |
| H-профиль | 3050 | 45 | 439 | 439 | 588 |
| Внешний угол | 3050 | 12 | 491 | 491 | 671 |
| Внутренний угол | 3050 | 22 | 414 | 414 | 578 |
| J-профиль | 3050 | 66 | 178 | 178 | 246 |
| Отлив | 3050 | 40 | 290 | | |
| Молдинг | 3050 | 50 | 360 | | 468 |
| J-фаска | 3050 | 20 | 504 | | 787 |
| Наличник 75мм | 3660 | 30 | 492 | | |
| Наличник 89мм | 3660 | 22 | 412 | | 640 |
| Откос 254мм | 3660 | 12 | 581 | | 755 |
| Стартовый профиль | 3050 | 50 | 138 | | |
| Гибкий J-профиль | 3800 | 5 | 1638 | | 1638* |
| Доборные элементы для сайдинга Simple | | | | | |
| STANDARD H-профиль (Шампань) | 3050 | 45 | | 370 | |
| STANDARD J-профиль (Шампань) | 3050 | 66 | | 150 | |
| STANDARD Стартовый профиль (Шампань) | 3050 | 50 | | 116 | |
| STANDARD Внешний угол (Шампань) | 3050 | 12 | | 413 | |
| STANDARD Внутренний угол (Шампань) | 3050 | 22 | | 349 | |
| Доборные элементы для Акрилового сайдинга LUX | | | | | |
| A H-профиль | 3050 | 45 | | 514 | |
| A J-профиль | 3050 | 66 | | 203 | |
| A Внешний угол | 3050 | 12 | | 645 | |
| A Внутренний угол | 3050 | 22 | | 505 | |
| A Околооконный профиль | 3050 | 12 | | 621 | |
| A Финишный профиль | 3050 | 60 | | 147 | |
| Доборные элементы для сайдинга Woodslide | | | | | |
| WS H-профиль | 3050 | 45 | | 522 | |
| WS J-профиль | 3050 | 66 | | 206 | |
| WS Внешний угол | 3050 | 12 | | 655 | |
| WS Внутренний угол | 3050 | 22 | | 513 | |
| WS Финишный профиль | 3050 | 60 | | 190 | |

* только шоколад

ВНИМАНИЕ! Предоставляется услуга по ДОСТАВКЕ.

Не является публичной офертой



| | | |
|---|--|---|
| г. Пермь, ул. Дзержинского, 43 тел./факс: +7(342)209-80-80 | ТЦ «Строймастер», ул. Ласьвинская, 37 тел./факс: +7(342)214-44-29 | ТЦ «Гудвин», ул. Уральская, 63 п.2 тел./факс: +7(342)214-45-05 |
| ЦЕНТРАЛЬНЫЙ ОФИС | ЗАКАМСК | МОТОВИЛИХА |
| ул. Писарева, 25, 2 этаж тел.: +7(342)209-80-90 | Комсомольский проспект, 75 тел.: +7(342)209-00-11 | ул. Рязанская, 103 тел.: +7(342)258-23-00 |
| ГАЙВА | ТИХИЙ КОМПРОС | ИНДУСТРИАЛЬНЫЙ Р-Н |



Цены действительны с 08.11.2016 г

ОКРАСКА ПОРОШКОВЫМИ КРАСКАМИ

Данный метод идеален для окраски оцинкованных поверхностей, кованных изделий, алюминиевых профилей и т.п.

Мы имеем возможность окрашивать изделия не только в стандартные цвета каталога RAL, но и в редкие, экзотические цвета и текстуры.

Максимальные габариты изделий ограничены габаритами печи (мм): 2500 x 1600 x 1000.

| Тип окрашиваемой поверхности | Стоимость покраски | |
|---|------------------------------------|---------------------------------|
| | Краски по каталогу RAL | Краски с металлическим эффектом |
| Большие гладкие листы* | 210 р./м2 | 270 р./м2 |
| Маломерные и штучные изделия (в т.ч. дымоходы) ** | рассчитывается в отделе маркетинга | |

* При объеме менее 7 м2 наценка - 300 руб.

** Изделия сложной конфигурации, требующие детального прокрашивания.

При покраске изделий плоского типа и не имеющего изначально отверстий, в нём будут сделаны технологические отверстия.

При расчете стоимости покраски сборного изделия общая площадь изделия рассчитывается как сумма площадей его частей.

Наценка за покрытие порошковой краской доборных элементов, декоративных элементов для забора цвета RAL составляет 20%, цвета антик - 30% (от стоимости аналогичного изделия из полиэстера).

При покрытии нестандартным цветом доборных элементов, декоративных элементов для забора, снегозадержателя, водосточной системы применяется наценка 400 руб./заказ. Стандартные цвета: RAL 3005, RAL 6005, RAL 8017, RAL 9003, RAL 9006, RAL 7004.

При расчете заказа возможны следующие наценки:

- наценка за перекраску из одного цвета в другой - 20% (БЕЗ ГАРАНТИИ);
- наценка за покраску одного изделия в два цвета - 75%;
- наценка за срочность (изготовление в срок до 3 дней) - 30%.

При условиях постоянного сотрудничества мы готовы предоставить индивидуальные цены, зафиксированные за каждым клиентом.

**ВНИМАНИЕ! Предоставляется услуга по ДОСТАВКЕ.
Не является публичной офертой**



г. Пермь, ул. Дзержинского, 43
тел./факс: +7(342)209-80-80

ЦЕНТРАЛЬНЫЙ ОФИС

ул. Писарева, 25, 2 этаж
тел.: +7(342)209-80-90

ГАЙВА

ТЦ «Строймастер», ул. Асфеникская, 37
тел./факс: +7(342)214-44-29

ЗАКАМСК

Комсомольский проспект, 75
тел.: +7(342)209-00-11

ТИХИЙ КОМПРОС

ТЦ «Гудин», ул. Уральская, 63 п.2
тел./факс: +7(342)214-45-05

МОТОВАЛХИХА

ул. Рязанская, 103
тел.: +7(342)258-23-00

ИНДУСТРИАЛЬНЫЙ Р-Н



Цены действительны с 06.04.2018 г

Базовые цены по предоставлению услуг и упаковке

Услуга по погружке в крытую машину

(заказ грузится весом не более 2 тн.)

| | |
|---|--|
| Оцинкованный профнастил, гладкий лист 0,5мм, 0,55мм | 4 руб./п.м. |
| Профнастил С8 (до 6 м) | до 3 м - 4 руб/п.м. с 3 до 6 м - 8 руб/п.м. |
| Оцинкованный профнастил, гладкий лист 0,7..1,5 мм | |
| Металлочерепица, профнастил окрашенный | 6 руб./п.м. |
| Гладкий лист окрашенный | |
| Доборные элементы на сумму более 10 тыс.руб. | 1% от суммы заказа |
| Рулонная продукция (рулон, рулон - отмотка, штрипс) | 300 руб./услуга |
| Металлический сайдинг | 1 руб./п.м. |

Услуга по резке профнастила и металлочерепицы

| | |
|--|--------|
| Резка "болгаркой" (поперечный рез) | 30 руб |
| Резка "болгаркой" производится на металлочерепице и профнастиле С8, НС10, С21, С44 | |

Данный вид резки не рекомендуется из-за повреждения оцинкованного и полимерного покрытия.

| | |
|---|---------|
| Компьютерный расчет кровли ¹ | 500 руб |
|---|---------|

Упаковка

| Пленки | | |
|---|--|----------------|
| Пленка воздушно-пузырьковая ⁷ 0,75x1500 | 70 руб/п.м | |
| Пленка воздушно-пузырьковая ⁷ 0,75x750 (для сайдинга) | 18 руб/п.м | |
| Упаковка заказных позиций | | |
| Упаковка профнастила С8 | стандартная | 80 пог.м |
| | в пленку | 100 пог.м |
| | усиленная | 110 пог.м |
| | усиленная в пленку | 130 пог.м |
| Упаковка профнастила НС10 | стандартная | 80 пог.м |
| | в пленку | 100 пог.м |
| | усиленная | 110 пог.м |
| | усиленная в пленку | 130 пог.м |
| Упаковка профнастила Н/С20 | стандартная | 80 пог.м |
| | в пленку | 100 пог.м |
| | усиленная | 110 пог.м |
| | усиленная в пленку | 130 пог.м |
| Упаковка профнастила С21 | стандартная | 80 пог.м |
| | в пленку | 100 пог.м |
| | усиленная | 110 пог.м |
| | усиленная в пленку | 130 пог.м |
| Упаковка профнастила НС35 | стандартная | 80 пог.м |
| | в пленку | 100 пог.м |
| | усиленная | 110 пог.м |
| | усиленная в пленку | 130 пог.м |
| Упаковка профнастила С44 | стандартная | 30 пог.м |
| | в пленку | 50 пог.м |
| | усиленная | 50 пог.м |
| | усиленная в пленку | 70 пог.м |
| Упаковка профнастила Н60 | стандартная | 30 пог.м |
| | в пленку | 50 пог.м |
| | усиленная | 50 пог.м |
| | усиленная в пленку | 70 пог.м |
| Упаковка профнастила Н75 | стандартная | 30 пог.м |
| | в пленку | 50 пог.м |
| | усиленная | 50 пог.м |
| | усиленная в пленку | 70 пог.м |
| Упаковка металлочерепицы Монтеррей, Венеция | стандартная | 80 пог.м |
| | в пленку | 100 пог.м |
| Упаковка гладкого листа до 0,5тн (до 2м) | на поддон (поддон выписывается отдельно) | 50 шт. |
| | стандартная в пленку | 50 шт. |
| Упаковка гладкого листа до 1тн (до 3м) | на поддон (поддон выписывается отдельно) | 90 шт. |
| | стандартная в пленку | 90 шт. |
| Упаковка гладкого листа до 2,5тн (до 3м) усиленная | на поддон (поддон выписывается отдельно) | 150 шт. |
| | стандартная в пленку | 150 шт. |
| Упаковка складских позиций ⁴ | | |
| Упаковка листов профнастила складского (непосредственно на складе) | | 200 руб./пачка |
| Упаковка гладкого листа складского (непосредственно на складе) | | |
| Упаковка гладкого листа складского на поддон (непосредственно на складе) | | 300 руб./упак. |
| Упаковка гладких листов в рулон (стяжка металлической лентой) (складских либо заказных позиций) | | |
| Упаковка гладких листов до 3м в рулон | | 30 шт. |
| Упаковка гладких листов свыше 3м в рулон ² | | 90 шт. |
| Упаковка рулона-отмотки на поддон клиента | | 100 шт. |

Поддоны

| Наименование | Руб/шт | Примечание |
|--|--------|---|
| Поддоны для гладкого листа | | |
| Поддон для г/л 2 м (до 0,5 тн) | 550 | Длина поддона определяется по максимальному размеру листа. |
| Поддон для г/л 2 м (до 1 тн) | 750 | |
| Поддон для г/л 2,5 м (до 1 тн) | 800 | |
| Поддон для г/л 3 м (до 1 тн) | 900 | |
| Поддон для г/л 2 м (от 1,0 до 2,5 тн) | 1200 | |
| Поддон для г/л 2,5 м (от 1,0 до 2,5 тн) | 1300 | |
| Поддон для г/л 3 м (от 1,0 до 2,5 тн) | 1400 | |
| Поддоны для профилированного листа | | |
| Поддон для профнастила и металлочерепицы 1000...1200 | 300 | Длина поддона для профилированных листов типа С8, НС10, НС20, С21, С44 равна длине нижнего листа в пачке. |
| Поддон для профнастила и металлочерепицы 1200...2200 | 500 | |
| Поддон для профнастила и металлочерепицы 2200...3200 | 700 | |
| Поддон для профнастила и металлочерепицы 3200...4200 | 900 | |
| Поддон для профнастила и металлочерепицы 4200...5200 | 1100 | |
| Поддон для профнастила и металлочерепицы 5200...6200 | 1300 | |
| Поддон для профнастила и металлочерепицы 6150...6300 | 1300 | |
| Поддон для профнастила и металлочерепицы 6400...6650 | 1350 | Длина поддона для металлочерепицы равна длине нижнего листа металлочерепицы в пачке + 150 мм. |
| Поддон для профнастила и металлочерепицы 6750...7000 | 1400 | |
| Поддон для профнастила и металлочерепицы 7100...7350 | 1800 | |
| Поддон для профнастила и металлочерепицы 7450...8050 | 1850 | |

Поддоны для рулонной стали

| Наименование | Руб/шт | Примечание |
|---|--------|-------------------------------------|
| Поддон для цельных рулонов (до 8 тн) | 1000 | Габариты поддона: 1,27 м. x 0,96 м. |
| Поддон для цельных рулонов (до 5 тн) | 500 | Габариты поддона: 1,25 м. x 1,13 м. |
| Поддон для рулонных отмоток (до 1 тн) | 400 | Габариты поддона: 1,25 м. x 0,9 м. |
| Поддон для штрипса (до 6 тн) | 900 | Габариты поддона: 1,25 м. x 1,0 м. |
| Поддоны для доборных элементов | | |
| Европоддон для доборных элементов | 350 | Габариты поддона: 1,25 м. x 0,8 м. |
| Поддон для доборных элементов (1000x2150) | 550 | Габариты поддона: 1,0 м. x 2,15 м. |

¹ При заказе счет на услугу компьютерного расчета аннулируется, данная сумма зачитывается при оплате счета.

² Для гладких листов более 3м. выставляется услуга по скрутке в рулон в обязательном порядке.

⁴ При отгрузке со склада продукция не упаковывается, либо выставляется услуга по упаковке.

⁵ При упаковке складского гладкого листа на поддон выставляется и поддон и услуга по упаковке.

⁷ Воздушно-пузырьковая пленка для л/ч, м/ч, мет. сайдинга выставляется по максимальной длине листа в пачке +1метр на упаковку торцов.



г. Пермь, ул. Дзержинского, 43
тел./факс: +7(342)209-80-80

ЦЕНТРАЛЬНЫЙ ОФИС

ул. Писарева, 25, 2 этаж
тел.: +7(342)209-80-90

ГАЙВА

ТЦ «Строймастер», ул. Ласьвинская, 37
тел./факс: +7(342)214-44-29

ЗАКАМСК

Комсомольский проспект, 75
тел.: +7(342)209-00-11

ТИХИЙ КОМПРОС

ТЦ «Гудвин», ул. Уральская, 63 п.2
тел./факс: +7(342)214-45-05

МОТОВИЛИХА

ул. Рязанская, 103
тел.: +7(342)258-23-00

ИНДУСТРИАЛЬНЫЙ Р-Н



WWW.KVIN.RU

Флюгера и указатели ветра

Прайс от 20.05.2015



| Эскиз | Код | Наименование | Размеры изделия, ШхВхГ, мм | Масса, кг | Цена, руб./шт. |
|-------|-----|--------------|----------------------------|-----------|----------------|
|-------|-----|--------------|----------------------------|-----------|----------------|

Флюгер большой

| | | | | | |
|--|-----|--------------------------------|------------|-----|----------|
| | 001 | Флюгер большой "Боевые петухи" | 510x420x16 | 2,8 | 2 100,00 |
| | 002 | Флюгер большой "Кот" | 510x420x16 | 2,8 | 2 400,00 |
| | 011 | Флюгер большой "Конь" | 510x420x16 | 2,8 | 1 200,00 |
| | 017 | Флюгер большой "Орел" | 510x420x16 | 2,8 | 2 400,00 |
| | 022 | Флюгер большой "Трубочист" | 510x420x16 | 2,8 | 2 400,00 |
| | 027 | Флюгер большой "Кошка" | 510x420x16 | 2,8 | 2 400,00 |
| | 029 | Флюгер большой "Корабль" | 510x420x16 | 2,8 | 2 400,00 |

| Эскиз | Код | Наименование | Размеры изделия, ШхВхГ, мм | Масса, кг | Цена, руб./шт. |
|-------|-----|--------------|----------------------------|-----------|----------------|
|-------|-----|--------------|----------------------------|-----------|----------------|

Указатель ветра "большой"

| | | | | | |
|--|-----|-----------------------------------|------------|-----|----------|
| | 209 | Указатель ветра большой "Корабль" | 750x400x16 | 2,8 | 1 900,00 |
| | 233 | Указатель ветра большой "Россия" | 750x400x16 | 2,8 | 1 900,00 |

Указатель ветра "малый"

| | | | | | |
|--|-----|-----------------------------------|------------|------|--------|
| | 300 | Указатель ветра малый "Аист" | 450x250x12 | 1,15 | 900,00 |
| | 321 | Указатель ветра малый "Трубочист" | 450x250x12 | 1,15 | 800,00 |
| | 385 | Указатель ветра малый "Сова" | 450x250x12 | 1,15 | 900,00 |

Флюгер малый

| | | | | | |
|--|-----|------------------------------------|------------|-----|----------|
| | 116 | Флюгер малый "Петушок" | 350x250x12 | 1,2 | 1 250,00 |
| | 135 | Флюгер малый "Кот" | 350x250x12 | 1,2 | 1 100,00 |
| | 146 | Флюгер малый "Георгий Победоносец" | 350x250x12 | 1,2 | 1 250,00 |
| | 105 | Флюгер малый "Корабль" | 350x250x12 | 1,2 | 1 250,00 |

Крепления

| | | | | | |
|--|---|-------------------------------------|-----------|-----|--------|
| | - | Крепление (кронштейн) универсальное | 140x470x2 | 0,6 | 500,00 |
| | - | Кронштейн фронтальный | - | - | 260,00 |

ПЕРМСКИЙ ЗАВОД ПРОФНАСТИЛА

e-mail: profi@kvin.ru



г. Пермь, ул. Дзержинского, 43
тел./факс: +7(342)209-80-80

ТЦ «Строймастер», ул. Ласьвинская, 37
тел./факс: +7(342)214-44-29

ТЦ «Гудвин», ул. Уральская, 63 п.2
тел./факс: +7(342)214-45-05

ЦЕНТРАЛЬНЫЙ ОФИС

ЗАКАМСК

МОТОВИЛИКА

ул. Писарева, 25, 2 этаж
тел.: +7(342)209-80-90

Комсомольский проспект, 75
тел.: +7(342)209-00-11

ул. Рязанская, 103
тел.: +7(342)258-23-00

ГАЙВА

ТИХИЙ КОМПРОС

ИНДУСТРИАЛЬНЫЙ Р-Н



WWW.KVIN.RU

Базовые цены на деревянные чердачные лестницы D-STEP Дёке



Цены указаны с НДС, действуют с 22.02.2018

| Наименование | Изображение | Описание | Цена, руб. |
|---|-------------|--|------------|
| Серия Standart | | | |
| Чердачная лестница DSS 60*120*280 см серия Standart | | Серия лестниц Standart - это трехсекционные лестницы, легко складывающиеся в компактный блок, убираемый в потолок. Для того чтобы воспользоваться чердачным помещением, необходимо специальной ручкой открыть замок и парой движений разложить лестницу. | 7410 |
| Чердачная лестница DSS 70*120*280 см серия Standart | | | 7790 |
| Серия Comfort | | | |
| Чердачная лестница DSC 60*120*280 см серия Comfort | | Серия лестниц Comfort является улучшенной модификацией серии Стандарт, укомплектована дополнительным поручнем и противоскользящими поручнями на ножки. | 9576 |
| Чердачная лестница DSC 70*120*280 см серия Comfort | | | 9776 |

| Параметры | | | | |
|--------------------------------------|---|---|--|--|
| | Чердачная лестница DSS 60*120*280 см серия Standart | Чердачная лестница DSS 70*120*280 см серия Standart | Чердачная лестница DSC 60*120*280 см серия Comfort | Чердачная лестница DSC 70*120*280 см серия Comfort |
| Высота потолка, см | 280 | 280 | 280 | 280 |
| Размер проема в потолке, см | 60*120 | 70*120 | 60*120 | 70*120 |
| Размер крышки люка, см | 55*115 | 65*115 | 55*115 | 65*115 |
| Высота короба, см | 14 | | | |
| Состав пирога люка и его толщина, мм | ДВП + плита пенополистирольная + ДВП толщина люка 35 мм | | | |
| Толщина теплоизоляции люка, мм | 30 мм | | | |
| Материал и цвет отделки люка | ДВП беж. под покраску | ДВП беж. под покраску | Окраш. ДВП белый | Окраш. ДВП белый |
| Длина ступени, см | 34 | 44 | 34 | 44 |
| Ширина ступени, см | 8 | | | |
| Толщина ступени, см | 2 | 2,2 | 2 | 2,2 |
| Расстояние между ступенями, см | 25 | | | |
| Порода дерева ступени и направляющих | Сосна | | | |
| Максимальная нагрузка, кг | 160 | | | |

ВНИМАНИЕ! Предоставляется услуга по ДОСТАВКЕ.
Не является публичной офертой



г. Пермь, ул. Дзержинского, 43
тел./факс: +7(342)209-80-80

ТЦ «Строймастер», ул. Ласьвинская, 37
тел./факс: +7(342)214-44-29

ТЦ «Гудвин», ул. Уральская, 63 п.2
тел./факс: +7(342)214-45-05

ЦЕНТРАЛЬНЫЙ ОФИС

ЗАКАМСК

МОТОВИЛИХА

ул. Писарева, 25, 2 этаж
тел.: +7(342)209-80-90

Комсомольский проспект, 75
тел.: +7(342)209-00-11

ул. Рязанская, 103
тел.: +7(342)258-23-00

ГАЙВА

ТИХИЙ КОМПРОС

ИНДУСТРИАЛЬНЫЙ Р-Н



Базовые цены на мансардные окна и комплектующие VELUX

Цены от 18.03.2016

Цены указаны в рублях с учетом НДС.

Мансардные окна Velux и принадлежности

| Код окна | | C02 | F06 | M04 | M06 | M08 | M10 | P08 | S06 | S08 |
|---|---|--------|--------|--------|--------|--------|--------|--------|---------|---------|
| Размеры оконной коробки (ширина/высота), см | | 55/78 | 66/118 | 78/98 | 78/118 | 78/140 | 78/160 | 94/140 | 114/118 | 114/140 |
| Площадь остекления, м2 | | 0,22 | 0,48 | 0,47 | 0,59 | 0,73 | 0,85 | 0,92 | 0,95 | 1,16 |
| GZR 3050 (3050B) "Стандарт" ручка сверху, дерево (ручка снизу, дерево) | Удобная ручка. Комплексная защита от непогоды. Больше света на 10%. Встроенная вентиляция. Закаленное стекло: защита от града. Фильтр от пыли и насекомых. | 10 400 | 13 200 | 13 200 | 14 050 | 15 500 | - | - | 17 300 | - |
| GLR 3073IS "Комфорт" ручка сверху, дерево | Удобная ручка. Комплексная защита от непогоды. Больше света на 10%. Встроенная вентиляция. Закаленное стекло: защита от града. Фильтр от пыли и насекомых. Дополнительная защита "Снег+". Безопасный стеклопакет. Дополнительная защита от сквозняков. Стильный дизайн. | 14 700 | 18 600 | 18 600 | 19 800 | 21 800 | 24 600 | 24 800 | 24 400 | 27 100 |
| GGL 3070 "Классика" дерево | Удобная ручка с клапаном-форточкой. Комплексная защита от непогоды. Больше света на 10%. Встроенная вентиляция. Закаленное стекло: защита от града. Фильтр от пыли и насекомых. Безопасный стеклопакет. Дополнительная защита от сквозняков. Thermo Technology. Стильный дизайн. | 18 600 | 23 000 | 22 500 | 24 500 | 26 200 | 30 300 | 30 600 | 30 100 | 33 500 |
| GGU 0070 "Классика" полиуретан | Удобная ручка с клапаном-форточкой. Комплексная защита от непогоды. Больше света на 10%. Встроенная вентиляция. Закаленное стекло: защита от града. Фильтр от пыли и насекомых. Безопасный стеклопакет. Дополнительная защита от сквозняков. Thermo Technology. Белый влагостойкий полиуретан, легко мыть. | 23 600 | 29 200 | 28 550 | 31 000 | 33 200 | 38 500 | 38 800 | 38 200 | 42 500 |
| GPL 3070 "Панорама" дерево | Два варианта открывания. Комплексная защита от непогоды. Больше света на 10%. Встроенная вентиляция. Закаленное стекло: защита от града. Фильтр от пыли и насекомых. Безопасный стеклопакет. Дополнительная защита от сквозняков. Thermo Technology. Панорамный вид. Влагостойкий белый полиуретан, легко мыть (GPU). | - | 35 700 | 35 000 | 38 000 | 40 600 | 47 100 | 47 500 | 46 700 | 52 000 |
| GGL INTEGRA 307021 с дистанционным управлением, дерево | Датчик дождя. Сенсорный пульт дистанционного управления. Автоматические п | 58 500 | 62 900 | 62 400 | 64 300 | 66 100 | 70 200 | 70 400 | 70 000 | 73 400 |
| GGU INTEGRA 007021 с дистанционным управлением, полиуретан | | 63 450 | 69 000 | 68 400 | 70 900 | 73 100 | 78 300 | 78 600 | 78 000 | 82 400 |

Изоляционные оклады

| | | | | | | | | | | |
|-----------------|---|--------|--------|--------|--------|--------|--------|--------|--------|--------|
| EDW 2000 | Водонепроницаемый оклад в комплекте с гидро- и теплоизоляцией. Для профилированных кровельных материалов. Высота волны до 120 мм. | 10 250 | 11 100 | 11 100 | 11 410 | 11 880 | 12 700 | 12 800 | 12 700 | 13 250 |
| EWR 0000 | Водонепроницаемый оклад. Для профилированных кровельных материалов. Высота волны до 120 мм. | 5 660 | 6 500 | 6 500 | 6 810 | 7 250 | 7 950 | 8 100 | 8 080 | 8 540 |
| ESR 0000 | Водонепроницаемый оклад. Для плоских кровельных материалов. Толщина материала до 16 мм (2x8). | 4 340 | 4 940 | 4 940 | 5 200 | 5 530 | 6 090 | 6 170 | 6 140 | 6 500 |

Комплект для гидро- и теплоизоляции окна

| | | |
|-----------------|-------------------------------------|------|
| BDX 2000 | Комплект для гидро- и теплоизоляции | 4280 |
| BBX 0000 | Комплект для пароизоляции | 1710 |
| BFX 1000 | Комплект для гидроизоляции | 2700 |

Аксессуары для окон

| | | | | | | | | | | |
|---------------------------------|---|-------|-------|-------|-------|-------|-------|-------|-------|--------|
| Москитная сетка ZIL 8888 | Защищает от насекомых и тополиного пуха. Сетчатая ткань пропускает свет и сохраняет обзор из окна. Устанавливается изнутри на откосы. | 5 860 | 7 100 | 7 100 | 7 100 | 8 010 | 8 010 | 9 400 | 9 250 | 10 160 |
| Маркизет MHL 5060 | Снижает температуру в жару на 5 градусов. Полупрозрачная ткань не препятствует обзору. Управляется изнутри помещения. | 2 950 | 3 450 | 3 850 | 3 850 | 3 850 | 3 850 | 4 510 | 5 020 | 5 020 |
| ZCT 200K | Телескопический стержень для открывания высокорасположенных окон, длина 102 - 183 см | | | | | | | | | 1570 |
| ZOZ 012K | Замок для дополнительной защиты от вскрытия и несанкционированного открывания окна | | | | | | | | | 2210 |

Выходы на крышу

| | | |
|---|---|--------|
| GVT 0059 Окно-люк 54x83 | Окно-люк для неотапливаемых помещений под кровлей, в которых необходим технологический выход на крышу. Открывается по боковой оси. Имеет усиленный стеклопакет и вст | 16 700 |
| GXL 3070 Выход на кровлю 66x118 | Мансардное окно 66*118 и одновременно выход на крышу. Открывается по боковой оси. Газовая пружина в верхней части оконной створки облегчает ее открывание. Изготовлен | 41 800 |
| GTL 3070 Аварийный выход 78x140 | | 48 900 |
| GTL 3070 Аварийный выход 114x140 | Мансардное окно со всеми характеристиками и функциями окна GPL и одновременно аварийный выход на крышу. При нажатии ручки для аварийного выхода окно автоматически | 62 650 |

Срок поставки 4 недели.

ВНИМАНИЕ! Предоставляется услуга по ДОСТАВКЕ. Не является публичной офертой

ПЕРМСКИЙ ЗАВОД ПРОФНАСТИЛА



г. Пермь, ул. Дзержинского, 43
тел./факс: +7(342)209-80-80

ТЦ «Строймастер», ул. Азовский, 37
тел./факс: +7(342)214-44-29

ТЦ «Будинг», ул. Уральская, 63 п.2
тел./факс: +7(342)214-45-05

e-mail: prof@kvin.ru



Базовые цены на мансардные окна и комплектующие FAKRO

от 10.04.2018

Цены указаны в рублях с учетом НДС.

| Мансардные окна Fakro и принадлежности | | | | | | | | | | | | | |
|--|--------|--------|--------|--------|--------|--------|--------|--------|--------|--------|---------|---------|--------|
| Тип | 01 | 02 | 03 | 04 | 05 | 06 | 07 | 13 | 08 | 09 | 10 | 11 | 12 |
| Размеры оконной коробки (ширина/высота), см | 55/78 | 55/98 | 66/98 | 66/118 | 78/98 | 78/118 | 78/140 | 78/160 | 94/118 | 94/140 | 114/118 | 114/140 | 134/98 |
| Площадь остекления, м | 0,22 | 0,29 | 0,38 | 0,47 | 0,47 | 0,59 | 0,72 | 0,84 | 0,75 | 0,92 | 0,94 | 1,16 | 0,91 |
| FTS U2 Факро Стандарт | 9 700 | 11 100 | 11 700 | 12 800 | 12 800 | 13 900 | 15 100 | 17 100 | 15 800 | 17 300 | 17 300 | 19 300 | 17 100 |
| FTF-V U3 Факро Профи | 14 000 | 15 100 | 16 300 | 17 200 | 17 200 | 19 300 | 21 600 | 24 100 | 22 500 | 24 100 | 24 100 | 26 500 | 24 100 |
| PTP U3 Факро Пластик | 16 300 | 17 600 | 18 900 | 20 000 | 20 000 | 22 500 | 25 000 | 28 000 | 26 000 | 28 000 | 28 000 | 30 700 | 28 000 |
| FPF Факро PreSelect | - | 24 800 | 24 800 | 26 400 | 26 400 | 28 700 | 31 000 | 36 800 | 32 200 | 34 100 | 34 100 | 38 400 | 36 800 |
| Изоляционные оклады | | | | | | | | | | | | | |
| ESV | 3 200 | 3 400 | 3 700 | 3 900 | 3 900 | 4 000 | 4 200 | 4 900 | 4 400 | 4 600 | 4 600 | 4 900 | 4 700 |
| EZV-P | 4 300 | 4 700 | 5 000 | 5 200 | 5 200 | 5 500 | 5 700 | 6 700 | 6 000 | 6 200 | 6 300 | 6 700 | 6 300 |
| XDP | 2 250 | | | | | | | | | | | | |
| XDS | 2 100 | | | | | | | | | | | | |
| Аксессуары окон | | | | | | | | | | | | | |
| Москитная сетка AMS | 6 300 | 6 300 | 6 900 | 7 100 | 7 400 | 7 400 | 7 700 | 7 700 | 8 000 | 8 200 | 8 700 | 9 000 | 9 600 |
| Универсальная наружная маркиза AMZ | 2 800 | 2 800 | 3 350 | 3 350 | 3 700 | 3 700 | 3 700 | 3 850 | 4 350 | 4 350 | 4 700 | 4 700 | 4 900 |
| ZST | 2 200 | | | | | | | | | | | | |
| ZBL-замок | 2 200 | | | | | | | | | | | | |
| Окно для выхода на крышу (для жилых помещений) | | | | | | | | | | | | | |
| FAKRO THERMO U3 FWR (ручка справа) | 21 300 | 21 300 | 21 300 | 23 200 | 25 700 | 28 400 | 39 700 | 45 400 | 32 000 | 44 700 | - | - | - |
| FAKRO THERMO U3 FWL (ручка слева) | 21 300 | 21 300 | 21 300 | 23 200 | 25 700 | 28 400 | 39 700 | 45 400 | 32 000 | 44 700 | - | - | - |
| Оклад EZV-P | 4 300 | 4 650 | 5 000 | 5 150 | 5 150 | 5 500 | 5 950 | 6 650 | 5 950 | 6 150 | - | - | - |
| Окно-лок для выхода на крышу (для нежилых помещений) | | | | | | | | | | | | | |
| WSZ | 10 700 | | | | | | | | | | | | |
| WGI | 8 200 | | | | | | | | | | | | |
| Лестницы | | | | | | | | | | | | | |
| Наименование / Размер проема в потолке (см) | 60x94 | 60x120 | 70x94 | 70x120 | 60x130 | 60x140 | 70x130 | 70x140 | 60x120 | 70x120 | 70x130 | | |
| Высота потолка (см) | | | | | | | | | | | | | |
| H280см | | | | H305см | | | | H335см | | | | | |
| LWS Plus | 9 150 | 7 600 | 9 350 | 7 800 | 9 150 | - | 9 350 | 9 000 | 12 700 | 13 100 | - | | |
| LWK Plus | 10 200 | 9 700 | 10 500 | 9 800 | 11 650 | 12 700 | 12 700 | 12 200 | 14 350 | 14 600 | 13 950 | | |
| LTK THERMO | - | 12 000 | - | 12 200 | - | - | - | - | - | - | - | | |
| LWT | - | 17 600 | - | 18 300 | 20 300 | - | 20 800 | - | - | - | - | | |
| LMS | - | 14 000 | - | 13 950 | - | - | - | - | - | - | - | | |
| Наименование / Размер проема в потолке (см) | | | | | | | | | | | | | |
| 50x70 | | 50x80 | 60x90 | 60x120 | 70x80 | 70x110 | 70x120 | | | | | | |
| Высота потолка (см) | | | | | | | | | | | | | |
| H280-300см | | | | | | | | | | | | | |
| LSF | 40 700 | | 40 700 | 40 700 | 40 700 | 40 700 | 40 700 | 40 700 | 40 700 | 40 700 | 40 700 | 40 700 | 40 700 |
| Наименование / Размер проема в потолке (см) | | | | | | | | | | | | | |
| 50x80 | | 60x90 | 60x120 | 70x80 | 70x120 | | | | | | | | |
| Высота потолка (см) | | | | | | | | | | | | | |
| H260-280см | | | | | | | | | | | | | |
| LST | 21 100 | | 21 900 | 22 700 | 21 900 | 23 600 | | | | | | | |

Срок поставки 4 недели.

ВНИМАНИЕ! Предоставляется услуга по ДОСТАВКЕ.
Не является публичной офертой



| | | |
|--|---|--|
| г. Пермь, ул. Дзержинского, 43 тел./ факс: +7(342)209-80-80 | ТЦ «Строймастер», ул. Ласьвинская, 37 тел./ факс: +7(342)214-44-29 | ТЦ «Гудвин», ул. Уральская, 63 п.2 тел./ факс: +7(342)214-45-05 |
| ЦЕНТРАЛЬНЫЙ ОФИС | ЗАКАМСК | МОТОВИЛИХА |
| ул. Писарева, 25, 2 этаж тел.: +7(342)209-80-90 | Комсомольский проспект, 75 тел.: +7(342)209-00-11 | ул. Рязанская, 103 тел.: +7(342)258-23-00 |
| ГАЙВА | ТИХИЙ КОМПРОС | ИНДУСТРИАЛЬНЫЙ Р-Н |



**Базовые цены на дуги из профильной трубы от 28 апреля 2016 г.
Цены указаны с НДС**

Дуги из профильной трубы

| Наименование продукции | Длина, мм | Типоразмер | Толщина стенки | Цена руб./шт. |
|-----------------------------|-----------|------------------------|----------------|---------------|
| Дуга 900x750 мм 15x15x1,5 | 2000 | Профильная труба 15x15 | 1,5 | 470 |
| Дуга 3000x2080 мм 20x20x1,5 | 6000 | Профильная труба 20x20 | 1,5 | 596 |
| Дуга 3000x2080 мм 25x25x1,5 | 6000 | Профильная труба 25x25 | 1,5 | 710 |

Гибка профильной трубы

Наименование услуги

Профильная труба от 10x10 до 40x40

Круглая труба до 52 мм

| Цена, руб./шт. |
|----------------|
| 150 |
| 150 |

Профильная труба

| Наименование продукции | Длина, мм | Цена руб./шт. | Цена руб/м | Услуги резки | |
|----------------------------------|-----------|---------------|------------|--------------|---------------|
| | | | | газом | абраз. кругом |
| Профильная труба 20x20x1,5 l=6 м | 6 000 | 446 | 74 | 20 | 40 |
| Профильная труба 20x20x1,5 l=3 м | 3 000 | 223 | 74 | 20 | 40 |

Возможно изготовление нестандартной продукции под заказ. На изготовление заказных позиций, существует система наценок, подробности уточняйте у менеджера.

Внимание! Предоставляется услуга по доставке.

Не является публичной офертой



г. Пермь, ул. Дзержинского, 43
тел./факс: +7(342)209-80-80

ЦЕНТРАЛЬНЫЙ ОФИС

ул. Писарева, 25, 2 этаж
тел.: +7(342)209-80-90

ГАЙВА

ТЦ «Строймастер», ул. Ласьвинская, 37
тел./факс: +7(342)214-44-29

ЗАКАМСК

Комсомольский проспект, 75
тел.: +7(342)209-00-11

ТИХИЙ КОМПРОС

ТЦ «Гудвин», ул. Уральская, 63 п.2
тел./факс: +7(342)214-45-05

МОТОВИЛИХА

ул. Рязанская, 103
тел.: +7(342)256-23-00

ИНДУСТРИАЛЬНЫЙ Р-Н



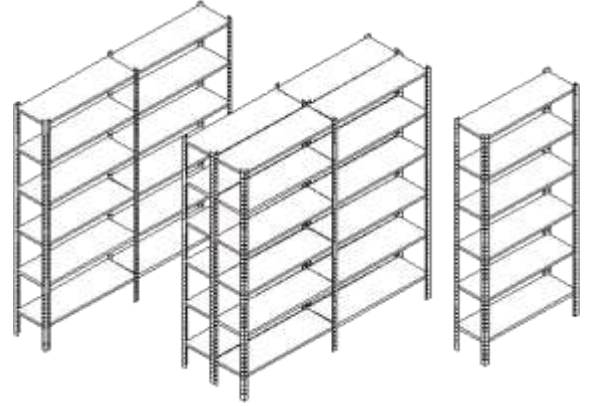
WWW.KVIN.RU

Базовые цены, существует система скидок и система наценок

Цены с учётом НДС действуют с 06.06.2018 г


Компания "КВИН" предлагает **МЕТАЛЛИЧЕСКИЕ СТЕЛЛАЖИ** собственного производства из черного металла с дальнейшей обработкой полимерно-порошковым покрытием.

- Ø Имея эстетичный вид офисные стеллажи великолепно вписываются в любой интерьер.
- Ø Каркас и полки стеллажей изготовлены из черного металла.
- Ø Покрытие стеллажей полимерное порошковое (большая политра красок и текстур)
- Ø Нагрузка на полку до 100 кг.
- Ø Конструкция позволяет легко изменить количество и месторасположение полок, скомпоновать несколько стеллажей в единый блок.
- Ø Стеллажи легко собираются, имеют небольшой вес.
- Ø Реализация продукции как оптом, так и в розницу.
- Ø У нас Вы можете купить металлические стеллажи по низким ценам и получить скидки.




В основном стеллажи продаются поэлементно, ниже приведены элементы металлических стеллажей.

| Модель | Размеры, мм | | | Цена, руб. |
|------------------------|-------------|--------|---------|------------|
| | высота | ширина | глубина | |
| Стойка ST 90 | 900 | | | 80 |
| Стойка ST 160 | 1600 | | | 120 |
| Стойка ST 185 | 1850 | | | 135 |
| Стойка ST 200 | 2000 | | | 145 |
| Стойка ST 220 | 2200 | | | 165 |
| Полка ST 70x30 | | 700 | 295 | 238 |
| Полка ST 70x40 | | 700 | 400 | 295 |
| Полка ST 70x45 | | 700 | 440 | 364 |
| Полка ST 70x60 | | 700 | 565 | 561 |
| Полка ST 100x30 | | 1000 | 295 | 288 |
| Полка ST 100x40 | | 1000 | 400 | 363 |
| Полка ST 100x45 | | 1000 | 440 | 453 |
| Полка ST 100x60 | | 1000 | 565 | 563 |
| Полка ST 119x30 | | 1190 | 295 | 453 |
| Полка ST 119x40 | | 1190 | 400 | 561 |
| Полка ST 119x45 | | 1190 | 440 | 702 |
| Полка ST 119x60 | | 1190 | 565 | 793 |
| Полка ST угловая 50x30 | | 500 | 300 | 300 |

| Комплектующие | руб./шт | Комплектация на одну полку |
|--|---------|----------------------------|
| Усиливающий уголок  | 5 | 8 |
| Заклёпка 4,8x8 | 1,3 | 24 |

ИЛИ

| Комплектующие | руб./шт | Комплектация на одну полку |
|--|---------|----------------------------|
| Усиливающий уголок  | 5 | 8 |
| Винт М5х10 полусфера и крест.шлиц DIN 7985 | 2,1 | 24 |
| Гайка М5 стандартная DIN 934 | 0,9 | 24 |

Стоимость сборки

300 руб./шт.

*Металлические стеллажи поставляются как в собранном так и в разобранном виде.

*Металлические стеллажи упакованы в гофрокартон, стянутый упаковочной лентой.

ВНИМАНИЕ! Предоставляется услуга по ДОСТАВКЕ.

Не является публичной офертой



ПЕРМСКИЙ ЗАВОД ПРОФНАСТИЛА

e-mail: profil@kvin.ru

г. Пермь, ул. Дзержинского, 43
тел./факс: +7(342)209-80-80

ТЦ «Строймастер», ул. Ласьвинская, 37
тел./факс: +7(342)214-44-29

ТЦ «Гудвин», ул. Уральская, 63 п.2
тел./факс: +7(342)214-45-05

ЦЕНТРАЛЬНЫЙ ОФИС

ЗАКАМСК

МОТОВИЛИХА

ул. Писарева, 25, 2 этаж
тел.: +7(342)209-80-90

Комсомольский проспект, 75
тел.: +7(342)209-00-11

ул. Рязанская, 103
тел.: +7(342)258-23-00

ГАЙВА

ТИХИЙ КОМПРОС

ИНДУСТРИАЛЬНЫЙ Р-Н



WWW.KVIN.RU

Базовые цены, существует система скидок и система наценок
Цены с учётом НДС действуют с 09.01.2017 г

МЕТАЛЛИЧЕСКИЕ ШКАФЫ

Компания "КВИН" предлагает металлоконструкции любой сложности из черного и оцинкованного металла толщиной 0,5..1,5 мм с дальнейшей обработкой полимерно-порошковым покрытием.

| Модели стандартных шкафов | Размеры внешние, мм | | | Количество секций | Количество полок в секции | Гарнитура | Материал | Стоимость |
|---------------------------|---------------------|------|-------|-------------------|---------------------------|-----------|----------|-----------|
| | выс. | шир. | глуб. | | | | | |

ШКАФ АРХИВНЫЙ

| | | | | | | | | |
|---------|------|-----|-----|---|---|-----------------|---------------|------|
| ШАМ 1.3 | 1800 | 900 | 500 | 1 | 3 | ригельный замок | оцинк. 0,5 мм | 6400 |
|---------|------|-----|-----|---|---|-----------------|---------------|------|



ШКАФ РАЗДЕВАЛОЧНЫЙ

| | | | | | | | | |
|---------|------|-----|-----|---|---|---------------------------|----------------------|------|
| ШРМ 1.1 | 1800 | 900 | 500 | 1 | 1 | ригельный замок, п | оцинк. 0,5 мм | 5500 |
| ШРМ 2.1 | 1825 | 575 | 460 | 2 | 1 | 2 замка врезных без ручек | черный металл 0,8 мм | 4500 |



Внутренняя и внешняя поверхность металлической мебели обрабатывается полимерно-порошковым покрытием в любые цвета, не только в стандартные по каталогу RAL, но и в редкие, экзотические цвета и текстуры. Шкафы могут изготавливаться как с глухими, так и с п

Металлические шкафы поставляются в разобранном виде без заклепок.

Стоимость сборки 300 руб./шт.

Металлические сварные шкафы упакованы в гофрокартон, стянутый упаковочной лентой.

ВНИМАНИЕ! Предоставляется услуга по ДОСТАВКЕ.
Не является публичной офертой



ПЕРМСКИЙ ЗАВОД ПРОФНАСТИЛА

e-mail: profil@kvin.ru

г. Пермь, ул. Дзержинского, 43
тел./факс: +7(342)209-80-80

ЦЕНТРАЛЬНЫЙ ОФИС

ул. Писарева, 25, 2 этаж
тел.: +7(342)209-80-90

ГАЙВА

ТЦ «Строймастер»-ул. Ласьвинская, 37
тел./факс: +7(342)214-44-29

ЗАКАМСК

Комсомольский проспект, 75
тел.: +7(342)209-00-11

ТИХИЙ КОМПРОС

ТЦ «Гудвин», ул. Уральская, 63 п.2
тел./факс: +7(342)214-45-05

МОТОВИЛИХА

ул. Рязанская, 103
тел.: +7(342)258-23-00

ИНДУСТРИАЛЬНЫЙ Р-Н



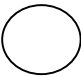
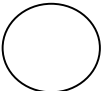

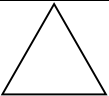

WWW.KVIN.RU

09.01.2017 г

Перфорация листа.

Лист перфорируется одиночным инструментом в любой комбинации.

Толщина листа 0,5-1,0 мм, длина до 3м.

| Вид перфорации | Размер (мм) |
|---|-------------|
|  | D=4 |
|  | D=5 |
|  | 11x11 |
|  | 13x13x13 |
|  | 5x30 |
| | 5x10 |

Название услуги
Разработка программы пробивки
Пробивка одного отверстия

| Цена |
|----------|
| 200 руб. |
| 1 руб.* |

* Стоимость перфорации одного листа не менее 500 руб.

Имеется возможность порошкового окрашивания.

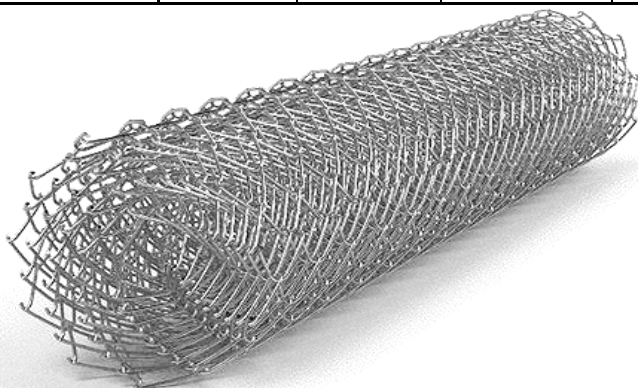
Кроме стандартного окрашивания можем предложить уникальные цвета и фактуры (с металлическим эффектом; с эффектом «Звездного неба»; под «Антикварную поверхность»; с эффектом

Не является публичной офертой

г. Пермь, ул. Дзержинского, 43
тел./факс: +7(342)**209-80-80**ТЦ «Строймастер», ул. Ласьвинская, 37
тел./факс: +7(342)**214-44-29**ТЦ «Гудвин», ул. Уральская, 63 п.2
тел./факс: +7(342)**214-45-05****ЦЕНТРАЛЬНЫЙ ОФИС****ЗАКАМСК****МОТОВИЛИХА**ул. Писарева, 25, 2 этаж
тел.: +7(342)**209-80-90**Комсомольский проспект, 75
тел.: +7(342)**209-00-11**ул. Рязанская, 103
тел.: +7(342)**258-23-00****ГАЙВА****ТИХИЙ КОМПРОС****ИНДУСТРИАЛЬНЫЙ Р-Н**WWW.KVIN.RU**БАЗОВЫЕ ЦЕНЫ НА СЕТКУ РАБИЦА**

Цены с учётом НДС действуют с 27.06.2018 г

| Наименование | Размер ячейки, мм | Диаметр проволоки, мм | Размер рулона ширина*длина, м | Цена одного рулона, руб. |
|--|-------------------|-----------------------|-------------------------------|--------------------------|
| Сетка стальная плетеная одинарная светлая | 50x50 | 1,6 | 1,5 * 10 | 804 |
| | 40x40 | 1,6 | 1,5 * 10 | 1044 |
| Сетка стальная плетеная одинарная оцинкованная | 50x50 | 1,6 | 1,5 * 10 | 1056 |
| | 40x40 | 1,6 | 1,5 * 10 | 1368 |



| | | |
|----------------------------|---|-----------|
| Монтажный комплект* | Специальный монтажный комплект, состоит из проволоки оцинкованной (струны) и служит для натяжки основы при монтаже сетки рабица и закрепления на столбах. | 67 |
|----------------------------|---|-----------|

*Один комплект рассчитан на один рулон. Проволока - струна пронизывается в верхний или второй сверху ряд, через каждую ячейку сетки Рабица и служит для натяжения верхнего ряда, как по струне, что защищает верхний ряд от отклонений в сторону и создает целостную линию, создавая эстетичный единый вид Вашего ограждения. Обычно достаточно натянуть только верхний ряд, однако при необходимости, можно натянуть и нижний ряд, таким же способом.

ВНИМАНИЕ! Предоставляется услуга по ДОСТАВКЕ.

Не является публичной офертой



г. Пермь, ул. Дзержинского, 43
тел./факс: +7(342)209-80-80

ЦЕНТРАЛЬНЫЙ ОФИС

ул. Писарева, 25, 2 этаж
тел.: +7(342)209-80-90

ГАЙВА

ТЦ «Строймастер», ул. Лавсьвинская, 37
тел./факс: +7(342)214-44-29

ЗАКАМСК

Комсомольский проспект, 75
тел.: +7(342)209-00-11

ТИХИЙ КОМПРОС

ТЦ «Гудвин», ул. Уральская, 63 п.2
тел./факс: +7(342)214-45-05

МОТОВИЛИХА

ул. Рязанская, 103
тел.: +7(342)258-23-00

ИНДУСТРИАЛЬНЫЙ Р-Н



WWW.KVIN.RU

Изделия из металла

Прайс действует от 24.06.2016 г

| Наименование | Внешний вид | Цена , руб. |
|---|-------------|------------------|
| <p>ХИТ СЕЗОНА!</p> <p>Мангал многофункциональный 660x740 КВИН</p> | | 13 000 |
| <p>Корзина для дров</p> | | 850 |
| <p>НОВИНКА</p> <p>Стеллаж для вин 850x1060 КВИН</p> | | 4 300 |
| <p>Ваза металлическая</p> | | 300 |
| <p>Табурет (500/750)</p> | | 550 / 600 |
| <p>Лопата - движок</p> | | 1200 |
| <p>Мангал 500x300x190 (2-ое дно)</p> | | 650 |

* Возможно изготовление металлических изделий различных цветов по эскизам, размерам и желанию заказчика.

ПЕРМСКИЙ ЗАВОД ПРОФНАСТИЛА

e-mail: prof@kvin.ru



г. Пермь, ул. Дзержинского, 43
тел./факс: +7(342)209-80-80

ТЦ «Строймастер»-ул. Азьяннская, 37
тел./факс: +7(342)214-44-29

ТЦ «Дэвин»- ул. Уральская, 63 в.2
тел./факс: +7(342)214-45-05

ЦЕНТРАЛЬНЫЙ ОФИС

ЗАДАМСК

МОТОВИЛКА

ул. Писарева, 25, 2 этаж
тел.: +7(342)209-80-90

Кавказский проспект, 75
тел.: +7(342)209-00-11

ул. Фофанова, 103
тел.: +7(342)258-23-00

ГАНГА

ТЭКОМ КОМПРОС

ИНДУСТРИАЛЬНЫЙ Р-Н



Фасадные панели Дёке

Цены указаны с НДС, действуют с 22.02.2018



| Наименование | размер, м | Единица измерения | Цена за шт., руб. | Цена за м2, руб. | Изображение |
|--|-------------|-------------------|-------------------|------------------|-------------|
| Панель BERG (0,44 м2) | 1.008*0,434 | шт. | 508 | 1155 | |
| Панель STEIN (0,44м2) | 1.098*0,400 | шт. | 564 | 1282 | |
| Панель BURG (0,42м2) | 0.946*0,445 | шт. | 536 | 1276 | |
| Панель FELS (0,45 м2) | 1.05*0,425 | шт. | 564 | 1253 | |
| Панель EDEL (0,37 м2) | 1.007*0,425 | шт. | 380 | 1027 | |
| Панель STERN (0,46 м2) | 1.073*0,427 | шт. | 534 | 1161 | |
| Угол наружный BERG | 0,434 | шт. | 449 | | |
| Угол наружный STEIN | 0,400 | шт. | 449 | | |
| Угол наружный BURG | 0,445 | шт. | 449 | | |
| Угол наружный FELS | 0,425 | шт. | 449 | | |
| Угол наружный EDEL | 0,425 | шт. | 427 | | |
| Угол наружный STERN | 0,425 | шт. | 449 | | |
| Стартовый метамикционный профиль | 2,00 | шт. | 152 | | |
| Стартовый угол BERG ПВХ | - | шт. | 69 | | |
| Стартовый угол STEIN ПВХ | - | шт. | 69 | | |
| Стартовый угол BURG ПВХ | - | шт. | 69 | | |
| Стартовый угол FELS ПВХ | - | шт. | 69 | | |
| Стартовый угол EDEL ПВХ | - | шт. | 69 | | |
| Стартовый угол STERN ПВХ | - | шт. | 69 | | |
| Фасадный J-профиль 30 мм | 3,05 | шт. | 235 | | |
| Фасадный J-профиль 30 мм Цвет: Желтый | 3,05 | шт. | 290 | | |
| Бордюр универсальный | 1,00 | шт. | 246 | | |
| Угловая накладка для бордюра | - | шт. | 17 | | |
| Базовая планка | 2,00 | шт. | 107 | | |
| Фасадный L-профиль 35 мм | 3,05 | шт. | 235 | | |
| Фасадный L-профиль 35 мм, Дымчатый | 3,05 | шт. | 441 | | |
| Фасадный внутренний угол | 3,05 | шт. | 242 | | |
| Фасадный внутренний угол, Дымчатый | 3,05 | шт. | 330 | | |
| Фасадный окошкоконный профиль 230 мм | 3,66 | шт. | 638 | | |

ВНИМАНИЕ! Предоставляется услуга по ДОСТАВКЕ.
Не является публичной офертой

ПЕРМСКИЙ ЗАВОД ПРОФНАСТИЛА

e-mail: profnast@kvin.ru



г. Пермь, ул. Дзержинского, 43
тел./факс: +7(342)209-80-80

ЦЕНТРАЛЬНЫЙ ОФИС

ул. Писарева, 25, 2 этаж
тел.: +7(342)209-80-90

ГАЙВА

ТЦ «Строймастер», ул. Ласьвинская, 37
тел./факс: +7(342)214-44-29

ЗАКАМСК

Комсомольский проспект, 75
тел.: +7(342)209-00-11

ТИХИЙ КОМПРОС

ТЦ «Гудвин», ул. Уральская, 63 п.2
тел./факс: +7(342)214-45-05

МОТОВИЛКА

ул. Рязанская, 103
тел.: +7(342)258-23-00

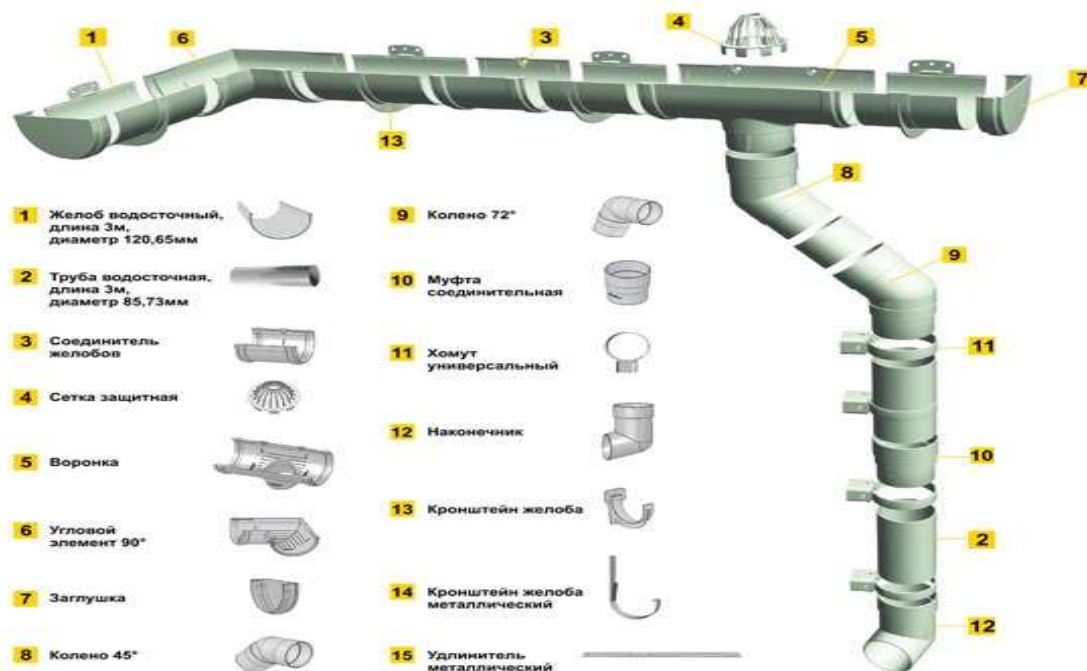
ИНДУСТРИАЛЬНЫЙ Р-Н



Базовые цены на водосточную систему Дёке PREMIUM
Цены указаны с НДС, действуют с 11.07.2018



| Наименование | КОЛ-ВО в упаковке, шт. | цвет | |
|--|------------------------|---------|-----------------|
| | | пломбир | шоколад, гранат |
| Желоб водосточный 3000мм | 10 | 476 | 524 |
| Труба водосточная 3000мм | 5 | 577 | 634 |
| Соединитель желобов | 25 | 166 | 174 |
| Муфта соединительная | 63 | 100 | 105 |
| Угловой элемент желоба 90 гр. универсальный | 15 | 259 | 272 |
| Угловой элемент желоба 135 гр. | 9 | 843 | 885 |
| Заглушка желоба | 60 | 80 | 84 |
| Крепление регулируемое для кронштейна желоба | 60 | 193 | 203 |
| Кронштейн желоба | 100 | 54 | 57 |
| Воронка | 16 | 300 | 315 |
| Колено 45 гр. | 26 | 187 | 196 |
| Колено 72 гр. | 20 | 187 | 196 |
| Хомут универсальный | 100 | 75 | 79 |
| Наконечник | 23 | 177 | 186 |
| Сетка защитная | 100 | 63 | 66 |
| Кронштейн желоба металлический 300мм | 30 | 173 | |
| Шпилька специальная с гайкой 120 мм (оцинкованная) | 100 | 154 | |



1 Желоб водосточный, длина 3м, диаметр 120,65мм

2 Труба водосточная, длина 3м, диаметр 85,73мм

3 Соединитель желобов

4 Сетка защитная

5 Воронка

6 Угловой элемент 90°

7 Заглушка

8 Колено 45°

9 Колено 72°

10 Муфта соединительная

11 Хомут универсальный

12 Наконечник

13 Кронштейн желоба

14 Кронштейн желоба металлический

15 Удлинитель металлический

ВНИМАНИЕ! Предоставляется услуга по ДОСТАВКЕ.

Не является публичной офертой

ПЕРМСКИЙ ЗАВОД ПРОФНАСТИЛА

e-mail: profil@kvin.ru



г. Пермь, ул. Дзержинского, 43
тел./факс: +7(342)209-80-80

ЦЕНТРАЛЬНЫЙ ОФИС

ул. Писарева, 25, 2 этаж
тел.: +7(342)209-80-90

ГАЙВА

ТЦ «Строймастер», ул. Ласьвинская, 37
тел./факс: +7(342)214-44-29

ЗАКАМСК

Комсомольский проспект, 75
тел.: +7(342)209-00-11

ТИХИЙ КОМПРОС

ТЦ «Гудвин», ул. Уральская, 63 п.2
тел./факс: +7(342)214-45-05

МОТОВИЛИХА

ул. Рязанская, 103
тел.: +7(342)258-23-00

ИНДУСТРИАЛЬНЫЙ Р-Н



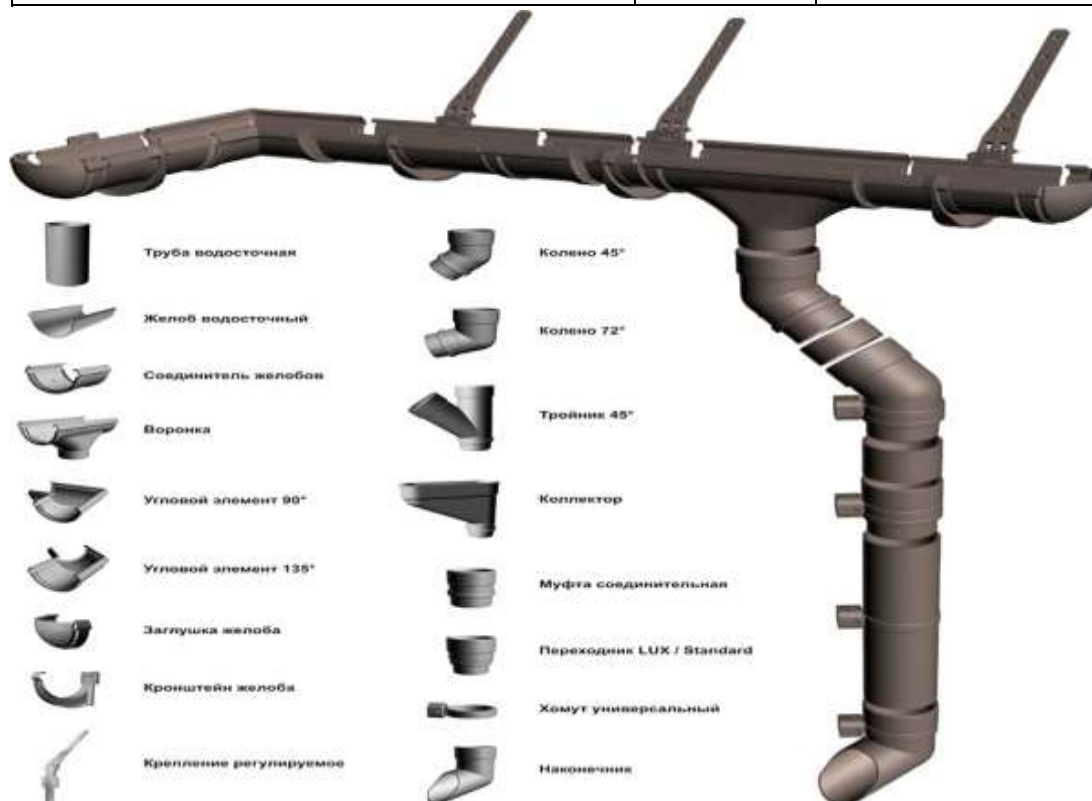
WWW.KVIN.RU

Базовые цены на водосточную систему Дёке LUX

Цены указаны с НДС, действуют с 22.02.2018



| Наименование | кол-во в упаковке, шт. | цвет | |
|--|---------------------------|---------|-----------------|
| | | пломбир | шоколад, графит |
| LUX Желоб водосточный D140 3000мм | 5 | 676 | 709 |
| LUX Труба водосточная D100 3000мм | 5 | 802 | 842 |
| LUX Воронка | 8 | 483 | 507 |
| LUX Соединитель желобов | 30 | 186 | 195 |
| LUX Заглушка желоба | 66 | 110 | 115 |
| LUX Угловой элемент желоба 90 гр. | 10 | 338 | 355 |
| LUX Угловой элемент желоба 135 гр. | 10 | 856 | 898 |
| LUX Кронштейн желоба ПВХ | 60 | 85 | 89 |
| Крепление регулируемое для кронштейна желоба | 60 | 193 | 203 |
| LUX Хомут универсальный | 100 | 113 | 118 |
| LUX Колено 45 гр. | 14 | 262 | 275 |
| LUX Колено 72 гр. | 12 | 262 | 275 |
| LUX Наконечник | 12 | 293 | 307 |
| LUX Муфта соединительная | 33 | 162 | 170 |
| LUX Тройник 45 гр. | 6 | 692 | 727 |
| LUX/Standart Переходник | 55 | 394 | 414 |
| LUX Кронштейн желоба металлический 300мм | 30 | 308 | |
| Шпилька специальная с гайкой 120 мм (оцинкованная) | 100 | 154 | |



ВНИМАНИЕ! Предоставляется услуга по ДОСТАВКЕ.
Не является публичной офертой

ПЕРМСКИЙ ЗАВОД ПРОФНАСТИЛА

e-mail: prof@kvin.ru



г. Пермь, ул. Дзержинского, 43
тэл./факс: +7(342)209-80-80

ТЦ «Строймастер»-ул. Аскольинская, 37
тэл./факс: +7(342)214-44-29

ТЦ «Будинг»- ул. Уральская, 63 п.2
тэл./факс: +7(342)214-45-05

ЦЕНТРАЛЬНЫЙ ОФИС

ЗАВАНС

МОТОВИЛКА

ул. Писарева, 25, 2 этаж
тэл.: +7(342)209-80-90

Камовозовский проспект, 75
тэл.: +7(342)209-00-11

ул. Розанова, 103
тэл.: +7(342)258-23-00

ГАНБА

ТЯЖЕЛЫЙ КОНТРОЛ

ИНДУСТРИАЛЬНЫЙ P-41



Розничный прайс на гибкую черепицу Дёке действует с 17.07.2018



Цены указаны с НДС

| Наименование | Ед. изм. | Цвет | Изображение | Цена за шт., руб. | Цена за м2, руб. | | | |
|-------------------------------------|--|---|------------------------------------|-------------------|------------------|-----|-------|-----|
| Черепица Döcke PIE, серия SIMPLE | PIE SIMPLE / СОТА (3м2) | уп. (3м2) | земный, коричневый, красный, серый | | 1 056 | 352 | | |
| | PIE SIMPLE / ТЕРИС (3м2) | | красный, коричневый, зеленый | | | | 1 089 | 363 |
| | PIE SIMPLE / КОЛЬЧУГА (3,1м2) | уп. (3,1м2) | земный, красный, коричневый | | 1 256 | 405 | | |
| | PIE SIMPLE / КРОНА (3,1м2) | уп. (3,1м2) | зеленый, серый, коричневый | | 1 364 | 440 | | |
| | PIE SIMPLE Коньково-карнизная черепица (11/22 п.м.) | уп. (22 шт.) | земный, коричневый, красный, серый | | 2 672 | | | |
| Черепица Döcke PIE, серия GOLD | PIE GOLD / КЕЛЬН (3м2) | уп. (3м2) | имбирь, корица, мята, черносмив | | 1 521 | 507 | | |
| | PIE GOLD / ШЕФФИД (3м2) | | бисквит, кофе, миндаль, клубника | | | | 1 569 | 523 |
| | PIE GOLD / ГРАНАДА (3м2) | | какао, кофе, кунжут, инжир | | | | 1 569 | 523 |
| | PIE GOLD / ГЕНУЯ (3м2) | | амаретто, трюфель, каннон, мускат | | | | 1 569 | 523 |
| | PIE GOLD / НИЦЦА (2,9м2) | уп. (2,9м2) | каштан, фундук, барбарис, шербет | | 1 276 | 440 | | |
| | PIE GOLD / ЛЬБЖ (3,1м2) | уп. (3,1м2) | гримьяк, ирис, барбарис, изюм | | 1 810 | 584 | | |
| | PIE GOLD / ЦЮРИХ (3,1м2) | уп. (3,1м2) | арахис, кофе, чим, фладен, изюм | | 1 810 | 584 | | |
| | PIE GOLD / ЖЕНЕВА (3,1м2) | уп. (3,1м2) | арахис, кофе, чим, фладен, изюм | | 1 965 | 634 | | |
| | PIE GOLD / САЛПОРО (2,4м2) | уп. (2,4м2) | вагаси, кофе, мускат, слива | | 1 790 | 746 | | |
| | PIE GOLD Коньково-карнизная черепица (11/22 п.м.) | уп. (22 шт.) | все цвета | | 3 311 | | | |
| Комплектующие к черепице Döcke | Ветровая планка, 2м | шт. | коричневый, зеленый, красный | | 310* | | | |
| | Карнизная планка, 2м | | | | 230* | | | |
| | Прстенная планка, 2м | | | | 190* | | | |
| | Снегозадержатель, цвет ШОКОЛАД | | | | 42 | | | |
| | Мастика для гибкой черепицы 0,29л (0,35кг) | | | | 142 | | | |
| | Мастика для гибкой черепицы 5л (4,2кг) | | | | 865 | | | |
| | Мастика для гибкой черепицы 10л (9кг) | | | | 1 680 | | | |
| | Гвозди кровельные оцинкованные, ершеные (5кг) | | | | 760 | | | |
| | Подкладочный ковер D-Basis Standart PLUS 1x15м | | 15 м2 | | 1 170 | | | |
| | Подкладочный ковер D-Basis Comfort Glass (SBS) 1x30м | | 30 м2 | | 2 880 | | | |
| | Подкладочный ковер D-Basis Comfort Glass (SBS) 1x15м | | 15 м2 | | 1 440 | | | |
| | Подкладочный ковер D-Basis Comfort (SBS) 1x40м | | 40 м2 | | 4 640 | | | |
| | Подкладочный ковер FIX GLASS (SBS) 1x30м | | 30 м2 | | 4 650 | | | |
| | Подкладочный ковер FIX GLASS (SBS) 1x15м | | 15 м2 | | 3 000 | | | |
| Екловый ковер 1x10м (10м2) | | коричневый, красный, медный, зеленый, графит, синий | | 3 710 | 371 | | | |
| Коньковый аэратор, 1м | | | | 419 | | | | |
| Фаньтър для конькового аэратора, 2м | | | | 68 | | | | |

Отружкн осуществляется кратно упаковкам

* под заказ

ВНИМАНИЕ! Предоставляется услуга по ДОСТАВКЕ.
Не является публичной офертой

ПЕРМСКИЙ ЗАВОД ПРОФНАСТИЛА

e-mail: profil@kvin.ru



г. Пермь, ул. Дзержинского, 43
тел./факс: +7(342)209-80-80

ТЦ «Строймастер», ул. Ласьвинская, 37
тел./факс: +7(342)214-44-29

ТЦ «Гудвин», ул. Уральская, 63 п.2
тел./факс: +7(342)214-45-05

ЦЕНТРАЛЬНЫЙ ОФИС

ЗАКАМСК

МОТОВИЛХА

ул. Писарева, 25, 2 этаж
тел.: +7(342)209-80-90

Комсомольский проспект, 75
тел.: +7(342)209-00-11

ул. Рязанская, 103
тел.: +7(342)258-23-00

ГАЙВА

ТИХИЙ КОМПРОС

ИНДУСТРИАЛЬНЫЙ P-N



WWW.KVIN.RU



Розничный прайс, цены действуют с 03.08.2018г
Цены указаны с НДС

Гибкая черепица SHINGLAS

| Наименование | Форма карезки | Размеры, мм | Цвет | Изображение | кол-во в упак. | Ед. изм. | Цена за упак., руб. | Цена за м2, руб. |
|--|-----------------------------|---|---|-------------|--|----------|---------------------|------------------|
| ЭКОНОМ | | | | | | | | |
| Финская черепица | соната | 1000*317 | красный, зеленый, коричневый, серый | | 3 | м2 | 852 | 284 |
| | аккорд | 1000*317 | красный, серый, коричневый, зеленый | | 3 | м2 | 852 | 284 |
| КЛАССИК | | | | | | | | |
| Кадриль Соната | соната | 1000*317 | агат, гранат, нефрит, оникс, турмалин, яшма | | 3 | м2 | 1272 | 424 |
| Румба | аккорд | 1000*317 | арахис, мускат, фундук | | 3 | м2 | 1272 | 424 |
| Фламенко | трио | 1000*317 | тоledo, гранада, валенсия, арагон, коричневый, антик | | 3 | м2 | 1404 | 468 |
| Танго | бобровый хвост | 1000*317 | хвойный, осенний, кленовый, панговый | | 3 | м2 | 1404 | 468 |
| Модерн | бобровый хвост | 1000*333 | диона, плато, мрамор, ледник | | 3 | м2 | 1284 | 428 |
| УЛЬТРА | | | | | | | | |
| Самба | соната | 1000*317 | малахит, рубин, ягтарь | | 3 | м2 | 1449 | 483 |
| Фокстрот | аккорд | 1000*317 | терн, кодр, тополь, дуб, эфкапитт, рубина, миндаль, сандал | | 3 | м2 | 1701 | 567 |
| ЛАМИНИРОВАННАЯ ЧЕРЕПИЦА | | | | | | | | |
| Континент (3х-слойная) | трио | 1000*349 | Азия, Америка, Африка, Европа | | 1,5 | м2 | 3282 | 2188 |
| Вестерн (2х-слойная) | соната | 1000*318 | Кюндайк, Ниагара, Прерия, Каньон | | 1,5 | м2 | 2273 | 1515 |
| Джаз (2х-слойная) | драконий зуб | 1000*335 | Амиканте, Барселона, Индиго, Кастиня, Коррида, Севилья, Терра, Тоскана, Сицилия | | 2 | м2 | 1578 | 789 |
| Кантри (2х-слойная) | драконий зуб | 1000*335 | Алабама, Аризона, Атланта, Минчиган, Огайо, Онтарио, Техас, Юта, Индиана | | 2,6 | м2 | 1300 | 500 |
| Ранчо (2х-слойная) | драконий зуб | 1000*335 | красный, серый, коричневый | | 2 | м2 | 612 | 306 |
| ПАНКИ КРОВЕЛЬНЫЕ | | | | | | | | |
| Коньки/Карнизы (12/20 п.м) | прямоугольник с перфорацией | все цвета кроме МИКС | | | упак - 5 м2 - 12 п.м конька или 20 п.м карниза | м2 | 2825 | 565 |
| Коньки/Карнизы | | красный микс, серый микс, коричневый микс, зеленый микс (Для Финской черепицы и ГЧ Ранчо) | | | упак - 3 м2 - 8 п.м конька или 12 п.м карниза | | | |
| ЕНДОВЫЙ И ПОДКЛАДОЧНЫЙ КОВЕР | | | | | | | | |
| Ендова (10 п.м) | рулон | все цвета | | | рулон = 17м2 | м2 | 4900 | 490 |
| Подкладочный ковер ANDEREP ULTRA (самоеклейка) | рулон | | | | рулон = 15м2 | м2 | 2715 | 181 |
| Подкладочный ковер ANDEREP PROF (мех. крепление) | рулон | | | | рулон = 40м2 | м2 | 4760 | 119 |
| Подкладочный ковер ANDEREP GL (мех. крепление) | | рулон = 15м2 | м2 | | 1215 | 81 | | |
| Подкладочный ковер для Гибкой черепицы (ХМ Ø,8) | рулон | | | | рулон = 15м2 | м2 | 885 | 59 |

Отрубки осуществляются кратно упаковкам

* За дополнительной информацией обращаться к менеджеру

ВНИМАНИЕ! Предоставляется услуга по ДОСТАВКЕ.

Не является публичной офертой

Прходные, вентиляционные элементы "ТехноНИКОЛЬ"

| Наименование | Описание | Цвет | Изображение | Цена, руб./шт. | | | |
|--|--|--|----------------------|----------------|---------------------|---|------|
| Аэратор коньковый ТехноНИКОЛЬ 0,61 м | Применяется для удаления избыточной подкровельной влаги. | черный | | 344 | | | |
| Аэратор PILOT скатный ТехноНИКОЛЬ D 110 | Применяется для удаления избыточной подкровельной влаги на кровлях, где отсутствует конек крыши. | | | 2355 | | | |
| Аэратор PILOT коньковый ТехноНИКОЛЬ D 110 | | | | | | | |
| Аэратор КТВ ТехноНИКОЛЬ | Применяется для удаления избыточной подкровельной влаги на кровлях из гибкой черепицы, где отсутствует конек крыши. | красный, зеленый, коричневый, серый, синий, черный | | 1158 | | | |
| Аэратор ТехноНИКОЛЬ КТВ-альфа | Применяется для удаления излишек влаги под кровлей с покрытием из битума. | | | | | | |
| Адаптер для аэратора КТВ ТехноНИКОЛЬ | Применяется для вентиляции подкровельного пространства. | черный | | 176 | | | |
| Вентиль SKAT кровельный Вентиль SKAT Montettey кровельный | Применяется на скатные кровли с уклоном от 5° с плоской поверхностью непосредственно на кровельное покрытие. | красный, зеленый, коричневый, серый, синий, черный | | 1830 | | | |
| Вентиляционный выход ТехноНИКОЛЬ изолированный D125/160 | Сфера применения - канализационные системы и помещения, предназначенные для приготовления пищи. Вентиляционный выход способствует удалению всех паров и запахов. | | | | 2957 | | |
| Выход вентиляционный ТехноНИКОЛЬ D110 | | | | | | красный, зеленый, коричневый, серый, черный | 1707 |
| Вентиляционный выход изолированный ТехноНИКОЛЬ D125/160 H=700 мм | | 3774 | | | | | |
| Колпак ТехноНИКОЛЬ D110 | Служит для предотвращения попадания осадков в случае использования на кровельных проходках, применяемых для вентиляции подкровельного пространства. | красный, зеленый, коричневый, серый, синий, черный | | 484 | | | |
| Колпак ТехноНИКОЛЬ D160 | | | | | 892 | | |
| Проходной элемент ТехноНИКОЛЬ (Шинглас) | Используется в качестве основания для канализационных и вентиляционных выходов. | красный, зеленый, коричневый, серый, синий, черный | | 875 | | | |
| Проходной элемент SKAT кровельный | | | | | 884 | | |
| Проходной элемент SKAT Montettey кровельный | | | | | 1410 | | |
| Уплотнитель антенн и труб ТехноНИКОЛЬ универсальный D 10-70 | Применяется на плоских кровлях, выполненных из битумных рулонных материалов. | 1481 | | | | | |
| Уплотнитель антенн и труб ТехноНИКОЛЬ универсальный D 90-175 | | | | | | | |
| КОМПЛЕКТУЮЩИЕ | | | | | | | |
| Наименование | Фасовка | Изображение | кол-во в упак. | Ед. изм. | Цена за упак., руб. | Цена за кг/шт, руб. | |
| Мастика для гибкой черепицы ТехноНИКОЛЬ №23(Фиксер) | ведра 3,6кг | | банка | кг | цена по запросу | | |
| Мастика для гибкой черепицы ТехноНИКОЛЬ №23(Фиксер) | ведра 12 кг | | банка | кг | | | |
| Мастика для гибкой черепицы ТехноНИКОЛЬ №23(Фиксер) | картридж 310 мл,шт | | шт | | | | |
| Ершечные гребни оцинкованные Шинглас | 30*3,5 мм, кг, цена за кг | | кг | 168 | | | 168 |
| Ершечные гребни оцинкованные Шинглас (удлиненные) | 45*3,5 мм, кг, цена за кг | | кг | 168 | | | 168 |
| Панка карнизная 100*50*10 мм | 2000 мм | | шт, 2 п.м, все цвета | шт | 233 | 233 | |
| Панка торцевая 100*25*130*15 мм | 2000 мм | | шт, 2 п.м, все цвета | шт | 362 | 362 | |
| Панка прижимная 20*45*15*10 мм | 2000 мм | | шт | 149 | | | |
| Снегозадержатель для мягкой кровли, коричневый, серый, | | | 60 шт. в упак | шт | 2820 | 47 | |
| Снегозадержатель для мягкой кровли, красный, зеленый | | | шт | 47 | | | |